

**Vornwald Systems**

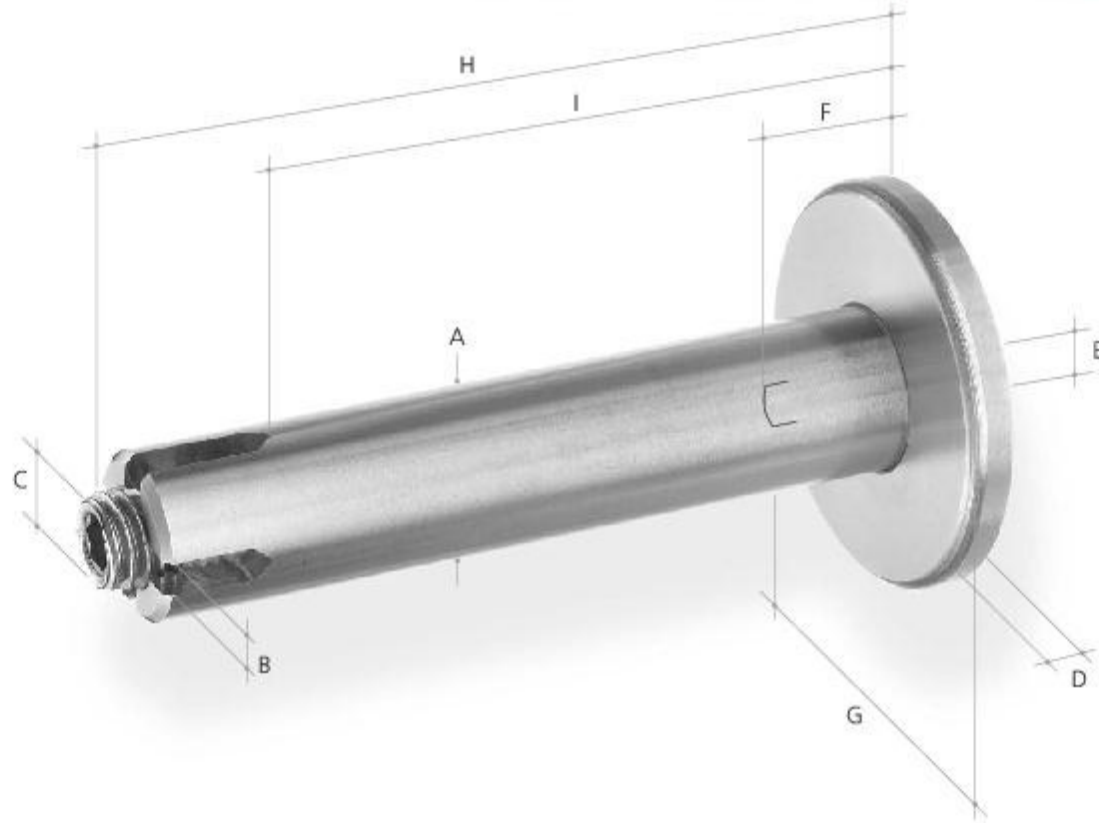
Ihr Partner für Edelstahl und Schmiedeeisen  
Halbzeuge • Sonderteile • Selbstbausysteme

**BRUGG**

**LIFTING**  
Going up.

LEBENSÄÄUME GESTALTEN MIT

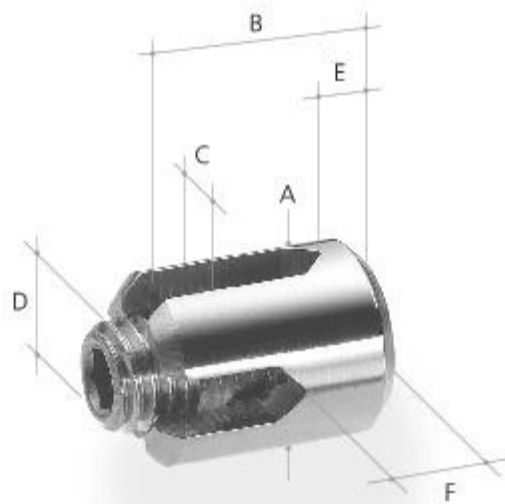
# ARCHITEKTURSEILEN



**ABSTANDHALTER mit Tragscheibe**

Artikel-Nr.	für Seil- $\varnothing$ in mm	Abmessungen in mm								
		A	B	C	D	E	F	G	H	I
61875	2 - 6	20	6,2	M12	5	M10	20	50	102	86

Werkstoff: 1.4305      Sonderlängen auf Anfrage

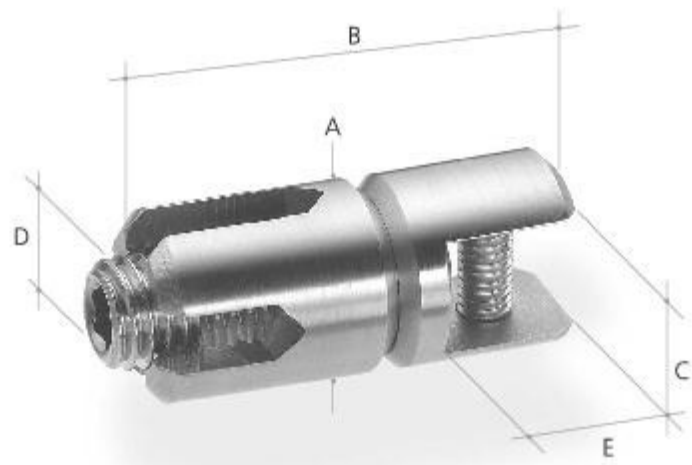


**KREUZKLEMME 90°**

Artikel-Nr.	für Seil- $\varnothing$ in mm	Abmessungen in mm					
		A	B	C	D	E	F
61064	2 - 4	20	21	4,2	M12	5	7
61066	5 - 6	20	25	6,2	M12	5	10

Werkstoff: 1.4305

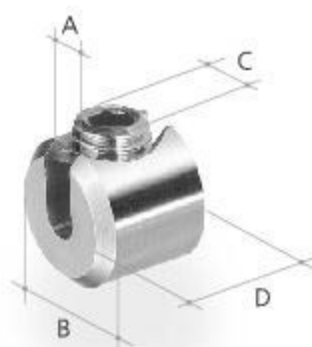




**UNIVERSALHALTER**

Artikel-Nr.	für Seil- $\varnothing$	Abmessungen in mm				
	in mm	A	B	C	D	E
10597	2 - 4	20	41	12,5	M12	15
10598	5 - 6	20	45	12,5	M12	15

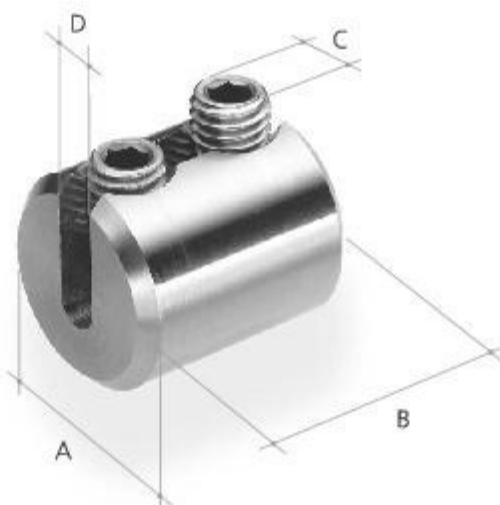
Werkstoff: 1.4305



**KLEMMZYLINDER einfach**

Artikel-Nr.	für Seil- $\varnothing$	Abmessungen in mm			
	in mm	A	B	C	D
63526	3 - 4	4,2	15	M8	12
63528	5 - 6	6,2	20	M10	15

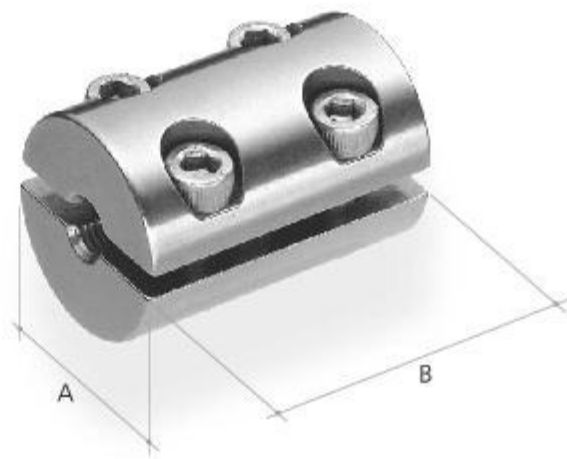
Werkstoff: 1.4305



**SCHLAUFENKLEMMME**

Artikel-Nr.	für Seil- $\varnothing$	Abmessungen in mm			
	in mm	A	B	C	D
63548	3 - 4	20	24	M8	4,2
63550	5 - 6	28	32	M10	6,2

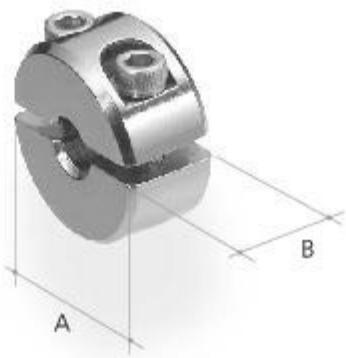
Werkstoff: 1.4305



## KLEMMRING zweifach

Artikel-Nr.	für Seil- $\varnothing$ in mm	Abmessungen in mm		Übertra- gungskraft kN
		A	B	
63521	3	22	27	2,4
63522	4	22	27	2,2
63523	5	28	42	2,8
63524	6	28	42	7,8
63525	8	28	42	9,0

Werkstoff: 1.4305



## KLEMMRING einfach

Artikel-Nr.	für Seil- $\varnothing$ in mm	Abmessungen in mm		Übertra- gungskraft kN
		A	B	
61350	3	15	10	0,9
61351	4	15	10	1,2
61352	5	20	10	1,3
61353	6	20	10	1,4
63520	8	20	10	1,7

Werkstoff: 1.4305





## Schale Edelstahl mit Stange 350

Art.-Nr. 72773

Edelstahl gebürstet . ø 248 . H 40

Stange - Edelstahl gebürstet . ø 12 . L 350

## Schale Mattglas mit Stange 350

Art.-Nr. 72774

Mattglas/Edelstahl gebürstet . ø 248 . H 40

Stange - Edelstahl gebürstet . ø 12 . L 350

## Schale Klarglas mit Stange 350

Art.-Nr. 72540

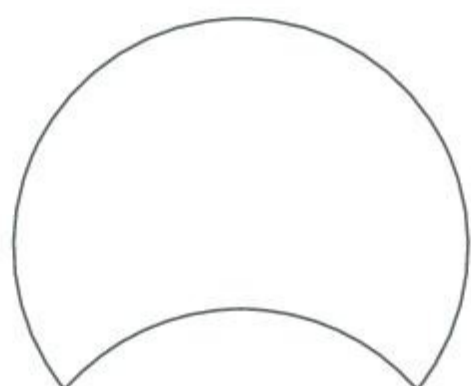
Klarglas/Edelstahl gebürstet . ø 248 . H 40

Stange - Edelstahl gebürstet . ø 12 . L 350

## Abdeckung

Art.-Nr. 72777

Edelstahl gebürstet . ø 180 . H 20



## . . . vielseitig und formschön!

Die Schalen Aufsätze von **BRUGG ARTLINE** aus Edelstahl oder Glas sind vielseitig und schön zugleich. Lassen Sie Ihrer Kreativität freien Lauf: Füllen Sie die Schalen mit Wasser und legen Blumen oder Schwimmkerzen hinein, schmücken Sie sie mit Sand oder anderen Accessoires.

Sie werden sehen, wie leicht Sie ein stilvolles Ambiente schaffen.



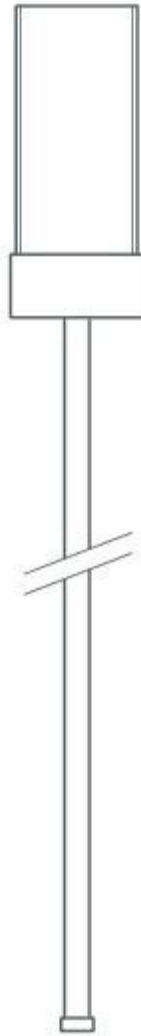
Schale Edelstahl



Schale Mattglas  
Schale Klarglas





**Windlicht** mit Stange 250

Art.-Nr. 72775

Windlicht - Edelstahl gebürstet / Mattglas . ø 54 . H 120

Stange - Edelstahl gebürstet . ø 12 . L 250

**Windlicht** mit Stange 350

Art.-Nr. 72776

Windlicht - Edelstahl gebürstet / Mattglas . ø 54 . H 120

Stange - Edelstahl gebürstet . ø 12 . L 350

**Windlicht** mit Stange 550

Art.-Nr. 72778

Windlicht - Edelstahl gebürstet / Mattglas . ø 54 . H 120

Stange - Edelstahl gebürstet . ø 12 . L 550

**Glaszylinder** (Ersatz)

Art.-Nr. 72805

**. . . die schönen Momente!**

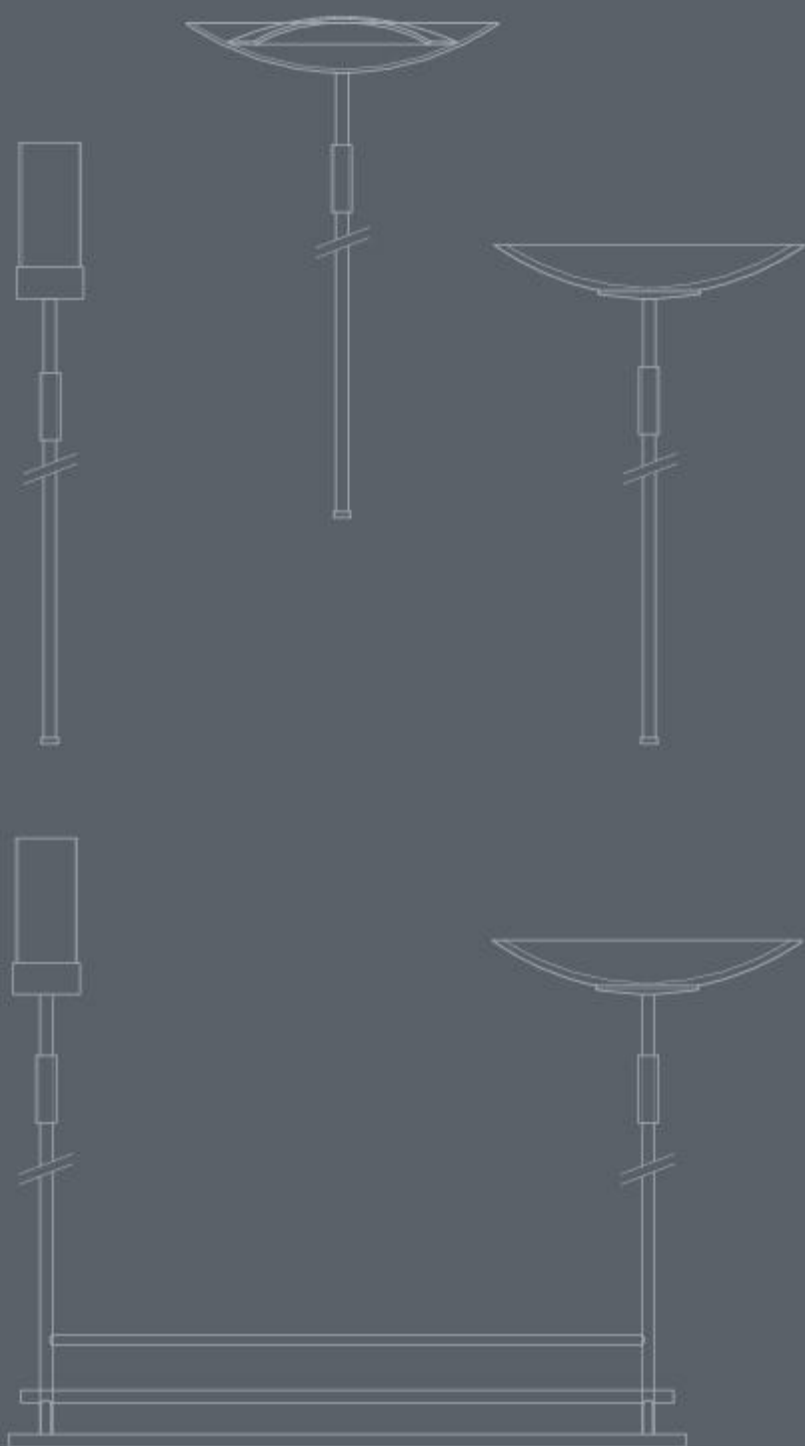
Geniessen Sie bei flackerndem Kerzenlicht romantische laue Sommernächte. Das Windlicht von **BRUGG ARTLINE** mit Edelstahlboden und Mattglas schützt die Kerze vor einer leichten Brise und setzt leuchtende Akzente auf Ihrem Geländer!



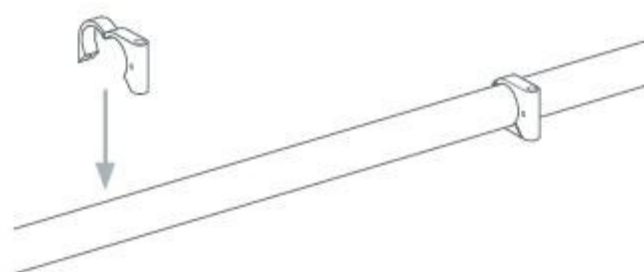


## ... passt immer zusammen!

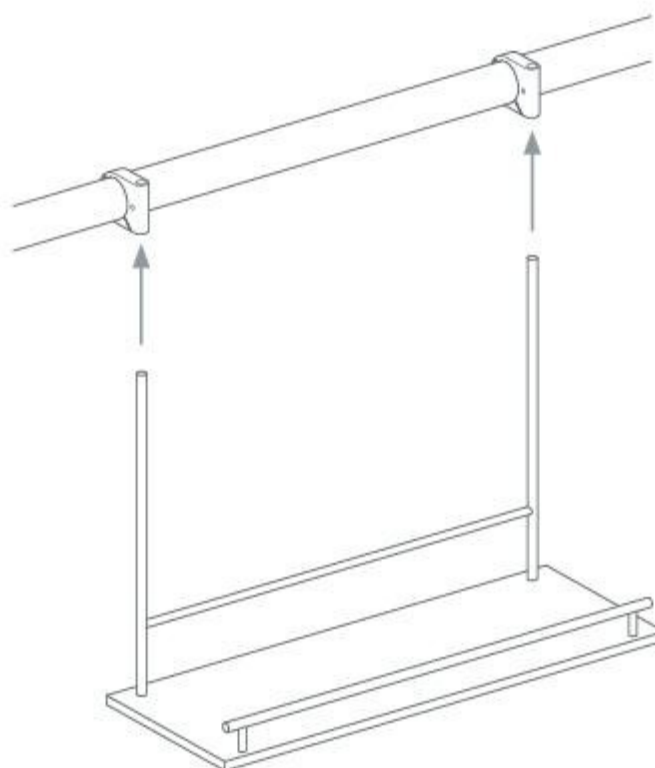
**BRUGG ARTLINE** bietet Ihnen genau die Flexibilität, die Ihren Wünschen entspricht. Kombinieren Sie Ablagesysteme miteinander oder mit verschiedenen Aufsätzen oder setzen Sie bewusste Akzente mit einzelnen Elementen aus unserem Programm!



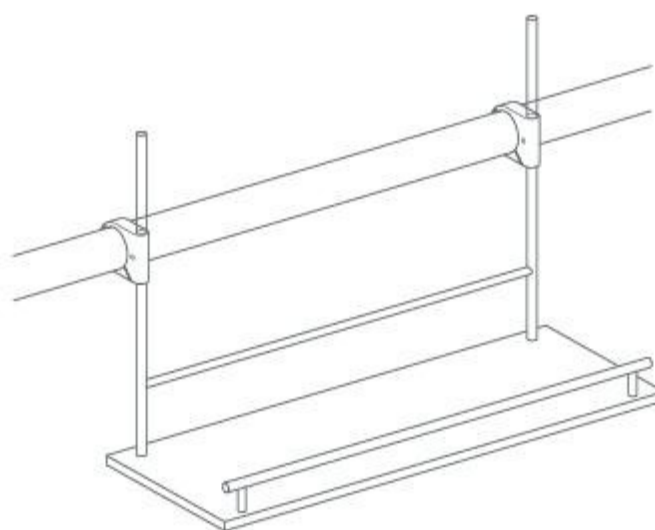
1



2



3



4

