

Vornwald Systems

Ihr Partner für Edelstahl und Schmiedeeisen
Halbzeuge • Sonderteile • Selbstbausysteme

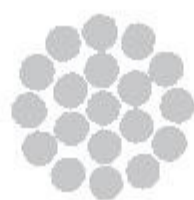
BRUGG

LIFTING

Going up.

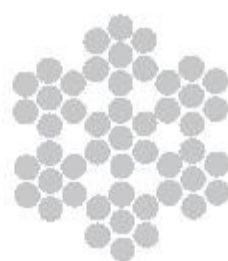
LEBENSÄÄUME GESTALTEN MIT

ARCHITEKTURSEILEN



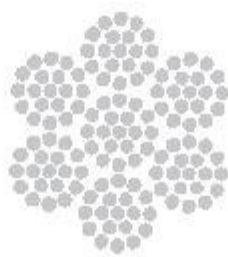
SPIRALSEILE

Artikel-Nr.	Seil - ϕ in mm	Anzahl Drähte	rechnerische Bruchkraft		Mindest- bruchkraft		Gewicht von 100 m in kg
			kN	t	kN	t	
36781	0,62	7	0,4	0,04	0,37	0,04	0,2
04176	1	19	1,1	0,11	1,00	0,10	0,5
04177	1,50	19	2,4	0,24	2,20	0,22	1,1
04179	2	19	4,0	0,41	3,80	0,39	2,0
04180	2,5	19	6,0	0,61	5,80	0,59	3,1
04181	3	19	9,0	0,92	8,40	0,86	4,2
04182	4	19	15,0	1,53	14,00	1,43	7,4
29002	5	19	24,0	2,45	22,00	2,24	13,0
29274	6	19	33,0	3,37	31,00	3,16	18,0
40049	8	19	57,0	5,81	52,00	5,30	32,0



LITZENSEILE geeignet für FINE LINE

Artikel-Nr.	Seil - ϕ in mm	Anzahl Drähte	rechnerische Bruchkraft		Mindest- bruchkraft		Gewicht von 100 m in kg
			kN	t	kN	t	
21460	1	6 x 7 / 42	0,6	0,06	0,5	0,05	0,4
04186	1,5	6 x 7 / 42	1,6	0,16	1,4	0,14	0,8
04187	2	6 x 7 / 42	2,9	0,30	2,4	0,24	1,5
04189	2,5	6 x 7 / 42	4,3	0,44	3,6	0,37	2,2
04190	3	6 x 7 / 42	6,2	0,63	5,2	0,53	3,1
04194	4	6 x 7 / 42	10,9	1,11	9,1	0,93	5,5
04196	5	6 x 7 / 42	16,0	1,63	13,0	1,33	8,4
04197	6	6 x 7 / 42	24,0	2,45	19,0	1,94	13,0
29003	8	6 x 7 / 42	45,0	4,59	38,0	3,88	23,0



LITZENSEILE

Artikel-Nr.	Seil - ϕ in mm	Anzahl Drähte	rechnerische Bruchkraft		Mindest- bruchkraft		Gewicht von 100 m in kg
			kN	t	kN	t	
61689	1,5	6 x 19 / 114	1,0	0,10	1,3	0,13	1,0
61596	2	6 x 19 / 114	2,3	0,23	2,0	0,20	1,5
04188	2,5	6 x 19 / 114	4,1	0,42	3,4	0,35	2,1
04191	3	6 x 19 / 114	7,3	0,74	5,8	0,59	3,6
04193	4	6 x 19 / 114	11,4	1,16	9,3	0,95	5,6
04195	5	6 x 19 / 114	16,0	1,63	12,0	1,22	8,1
04199	6,5	6 x 19 / 114	28,0	2,86	23,0	2,35	15,0
04200	8	6 x 19 / 114	44,0	4,49	36,0	3,67	23,0
04202	9	6 x 36 / 216	61,0	6,22	50,0	5,10	32,0
61210	10	6 x 36 / 216	72,0	7,34	56,0	5,71	42,0
07578	11	6 x 36 / 216	87,0	8,87	71,0	7,24	46,0
61211	12	6 x 36 / 216	105,0	10,71	82,0	8,36	56,0
21600	13	6 x 36 / 216	124,0	12,65	101,0	10,30	65,0
61212	14	6 x 36 / 216	143,0	14,59	112,0	11,42	73,0
61213	16	6 x 36 / 216	187,0	19,07	146,0	14,80	98,0

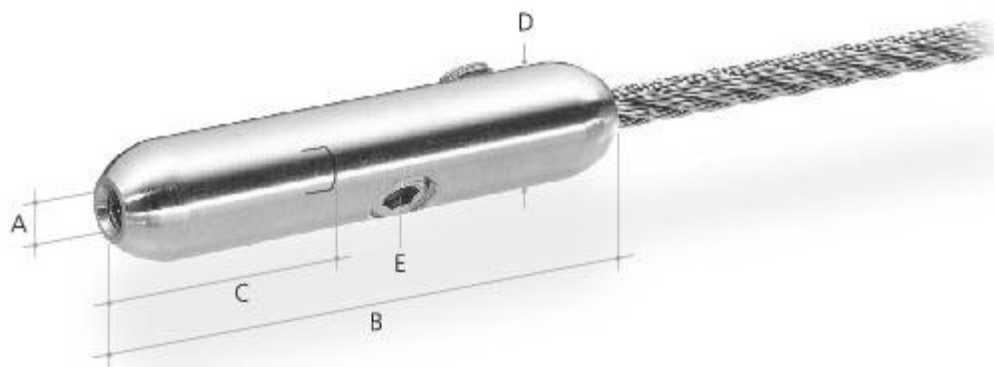


AUSSENGEWINDE DO IT LINE zur Selbstmontage

Artikel-Nr.	für Seil- ϕ (6-Litzen) in mm	Abmessungen in mm					Mindest- bruchkraft in kN
		A	B	C	D	E	
78223	3	M3	45	40	12	M6	2,5
78224	4	M4	45	40	13	M6	3,0
78225	5	M5	65	40	14	M8	7,0
78226	6	M6	65	40	14	M8	7,0

Werkstoff: 1.4301

Linksgängig auf Anfrage

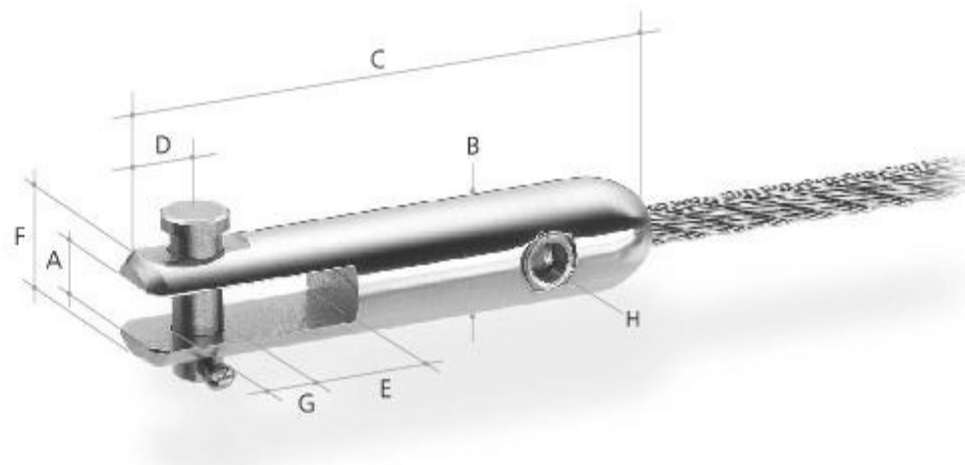


INNENGEWINDE DO IT LINE zur Selbstmontage

Artikel-Nr.	Artikel-Nr.	für Seil- ϕ in mm	Abmessungen in mm					Mindest- bruchkraft in kN
rechtsgängig	linksgängig		A	B	C	D	E	
78273	78227	3	M3	45	15	12	M6	2,5
78274	78228	4	M4	45	15	13	M6	3,0
78275	78229	5	M5	65	15	14	M8	7,0
78276	78230	6	M6	65	15	14	M8	7,0

Werkstoff: 1.4301

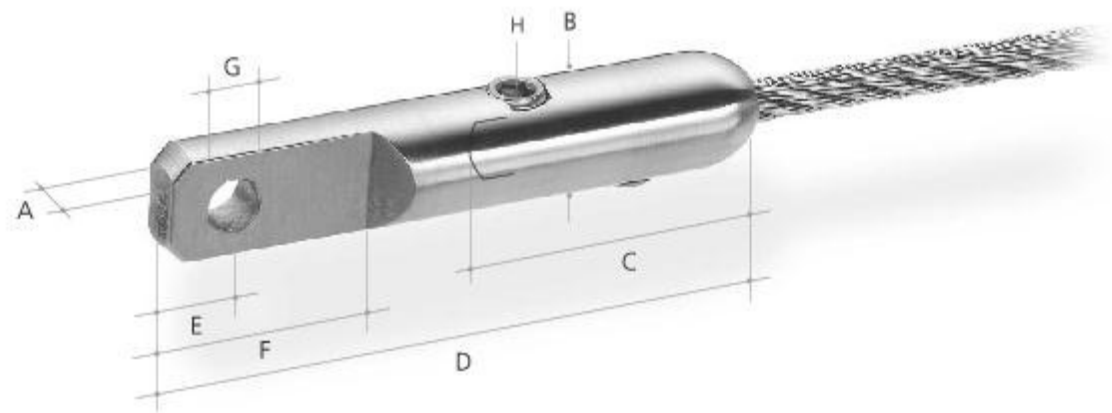




GABEL DO IT LINE zur Selbstmontage

Artikel-Nr.	für Seil- \varnothing in mm	Abmessungen in mm								Mindest- bruchkraft in kN
		A	B	C	D	E	F	G	H	
10636	3	5,5	12	49	6,5	10,15	10,0	4,7	M6	2,5
10637	4	5,5	13	49	6,5	10,15	10,0	4,7	M6	3,0
10638	5	6,5	14	65	8,0	13,90	12,6	6,2	M8	7,0
10639	6	6,5	14	65	8,0	13,90	12,6	6,2	M8	7,0

Werkstoff: 1.4301



ÖSE DO IT LINE zur Selbstmontage

Artikel-Nr.	für Seil- \varnothing in mm	Abmessungen in mm								Mindest- bruchkraft in kN
		A	B	C	D	E	F	G	H	
10632	3	4,5	12	27	59	6,5	19	4,7	M6	2,5
10633	4	4,5	13	27	59	6,5	19	4,7	M6	3,0
10634	5	6,0	14	37	75	8,0	25	6,2	M8	7,0
10635	6	6,0	14	37	75	8,0	25	6,2	M8	7,0

Werkstoff: 1.4301

