

Vornwald Systems

Ihr Partner für Edelstahl und Schmiedeeisen
Halbzeuge • Sonderteile • Selbstbausysteme

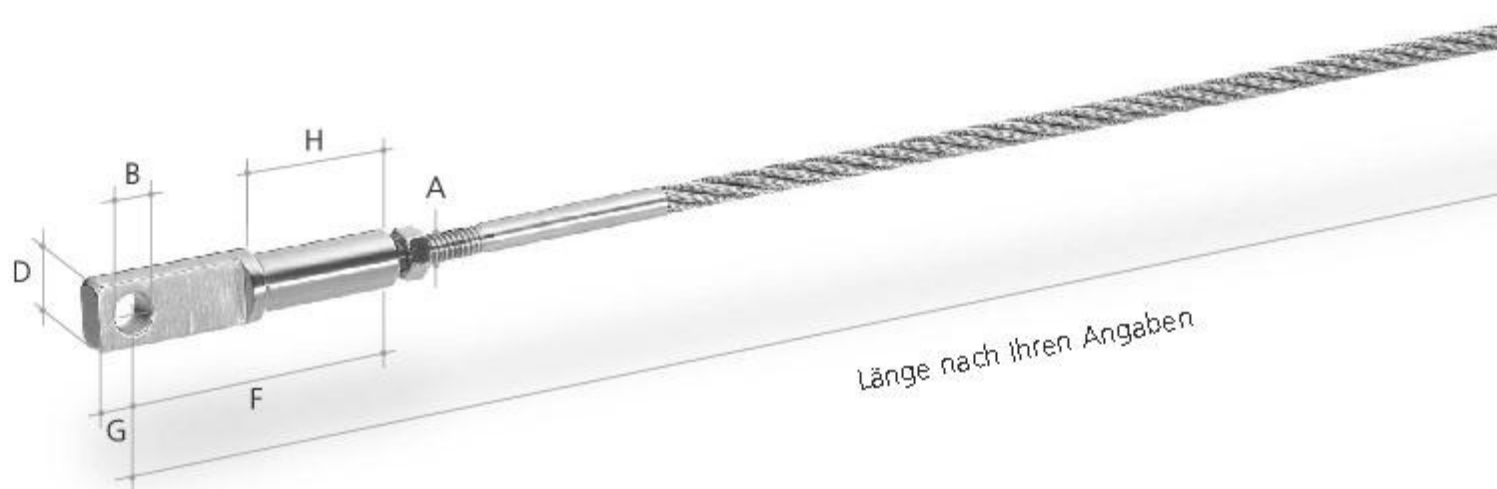
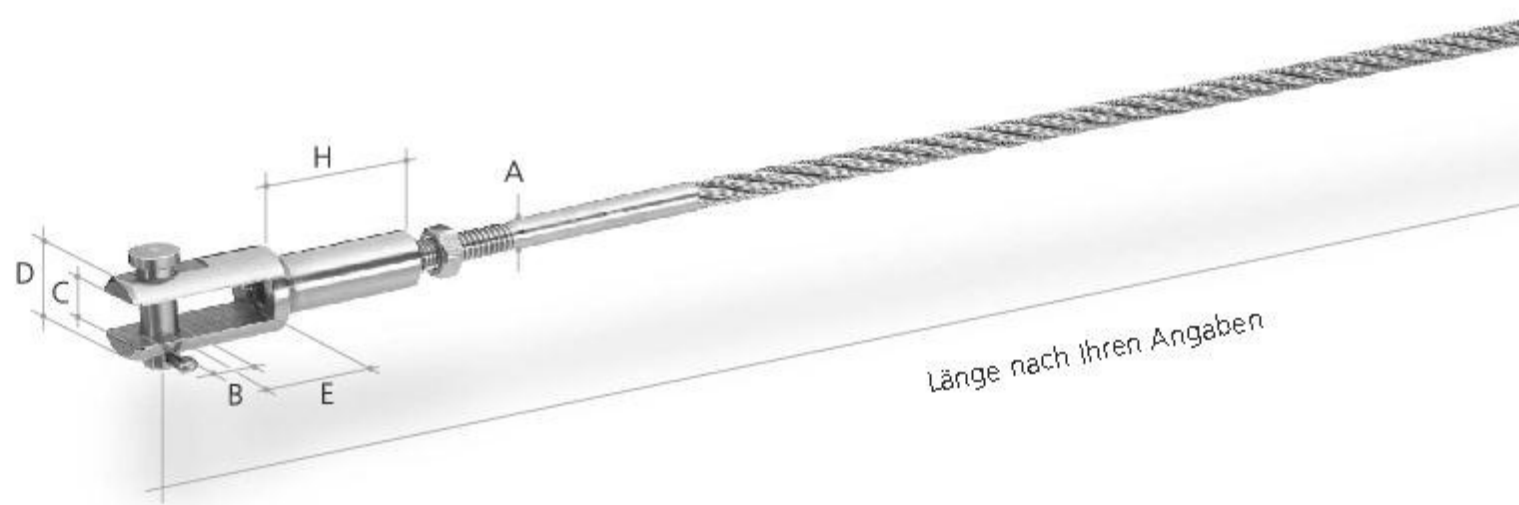
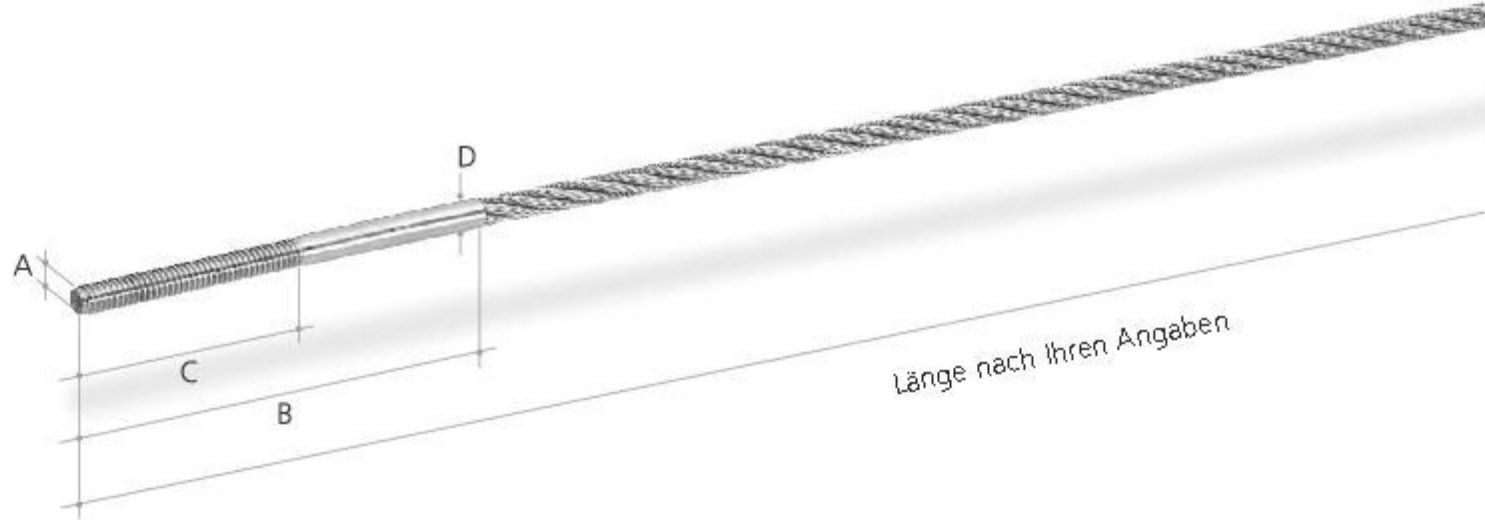
BRUGG

LIFTING

Going up.

LEBENSÄÄUME GESTALTEN MIT

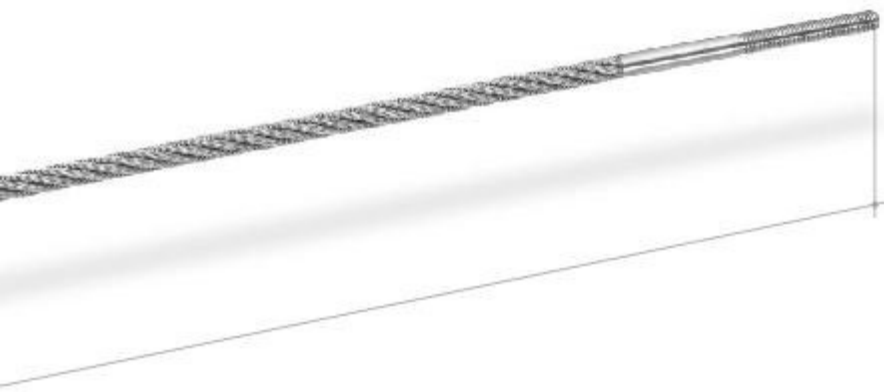
ARCHITEKTURSEILEN





Unsere standardisierten Seilkollektionen aus **hochwertigem Edelstahl** lassen sich für viele Aufgaben verwenden.

Sie bestehen aus unserem **flexiblen Litzenseil 6 x 7** und den jeweiligen **Endverbindungen**. Die Gesamtlänge konfektionieren wir entsprechend Ihren Angaben.



TYP A

Endverbindungen: beidseitig AUSSERGEWINDE FINE LINE rechtsgängig

Typ	Artikel-Nr. rechtsgängig	Seil- \varnothing (6-Litzen) in mm	Abmessungen in mm			
			A	B	C	D
A-33	78233	3	M3	50	30	3
A-35	78235	3	M3	70	50	3
A-43	78243	4	M4	60	30	4
A-46	78246	4	M4	90	60	4
A-53	78253	5	M5	60	30	5
A-56	78256	5	M5	90	60	5
A-63	78263	6	M6	70	30	6
A-67	78267	6	M6	110	70	6
A-84	78284	8	M8	90	40	8
A-88	78288	8	M8	130	80	8

TYP B

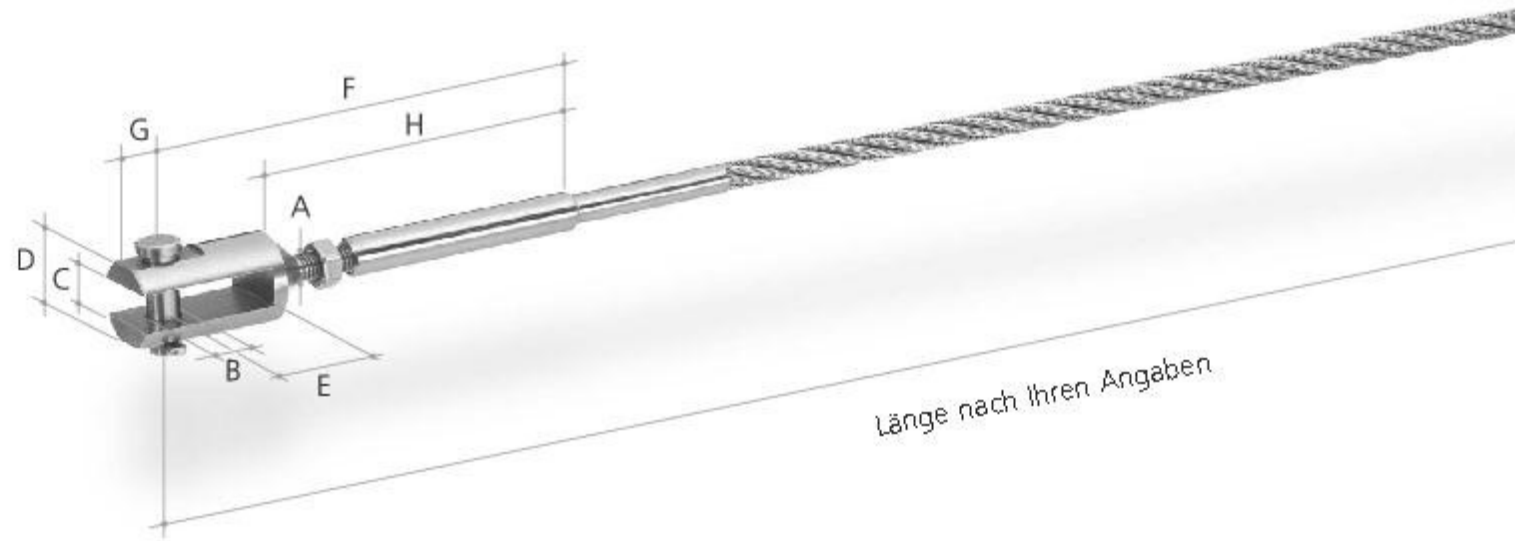
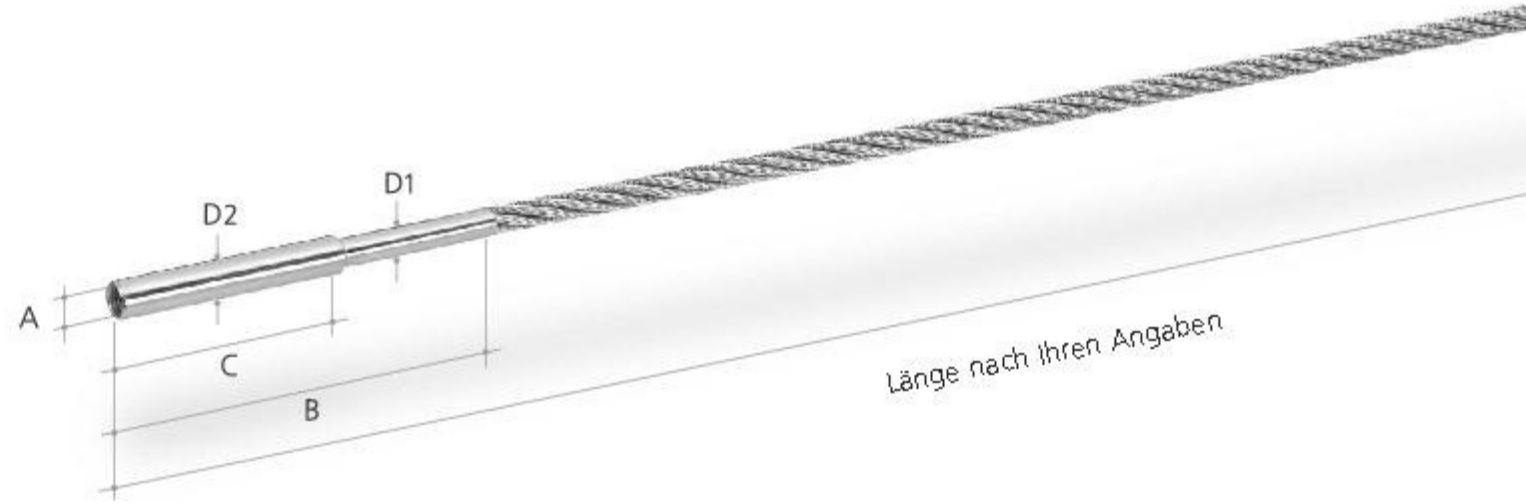
Endverbindungen: beidseitig AUSSERGEWINDE FINE LINE rechtsgängig bzw. linksgängig mit GABEL FINE LINE mit Innengewinde

Typ	Artikel-Nr.	Seil- \varnothing (6-Litzen) in mm	Abmessungen in mm							
			A	B	C	D	E	F	G	H
B-33	78333	3	M3	4,5	5,5	11	13,5	40,5	5,5	27
B-45	78345	4	M4	4,5	5,5	11	13,5	40,5	5,5	27
B-53	78353	5	M5	6,0	6,5	14	18,0	46,0	7,0	28
B-63	78363	6	M6	6,0	6,5	14	18,0	46,0	7,0	28
B-84	78384	8	M8	8,0	8,0	20	21,5	78,0	10,0	54

TYP C

Endverbindungen: beidseitig AUSSERGEWINDE FINE LINE rechtsgängig bzw. linksgängig mit ÖSE FINE LINE mit Innengewinde

Typ	Artikel-Nr.	Seil- \varnothing (6-Litzen) in mm	Abmessungen in mm							
			A	B	C	D	E	F	G	H
C-33	78433	3	M3	4,7	4,5	9	14,5	41,5	4,5	25
C-43	78443	4	M4	4,7	4,5	9	14,5	41,5	4,5	25
C-53	78453	5	M5	6,2	6,0	12	19,0	47,0	6,0	25
C-63	78463	6	M6	6,2	6,0	12	19,0	47,0	6,0	25
C-84	78484	8	M8	8,5	8,0	16	26,0	80,0	8,0	50





TYP D

Endverbindungen: beidseitig INNENGEWINDE FINE LINE rechtsgängig bzw. linksgängig

Typ	Artikel-Nr.	Seil- \varnothing (6-Litzen) in mm	Abmessungen in mm				
			A	B	C	D1	D2
D-43	77943	4	M4	60	30	4	6
D-54	77953	5	M5	70	35	5	7
D-65	77964	6	M6	85	45	6	8
D-86	77985	8	M8	105	55	8	10

TYP E

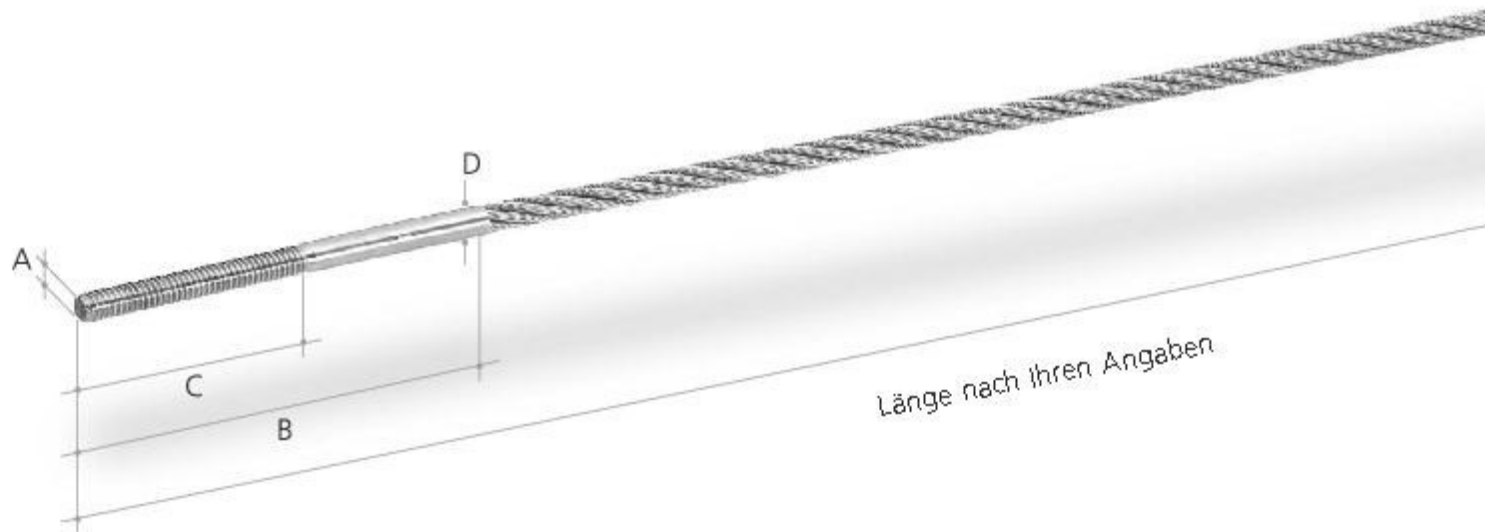
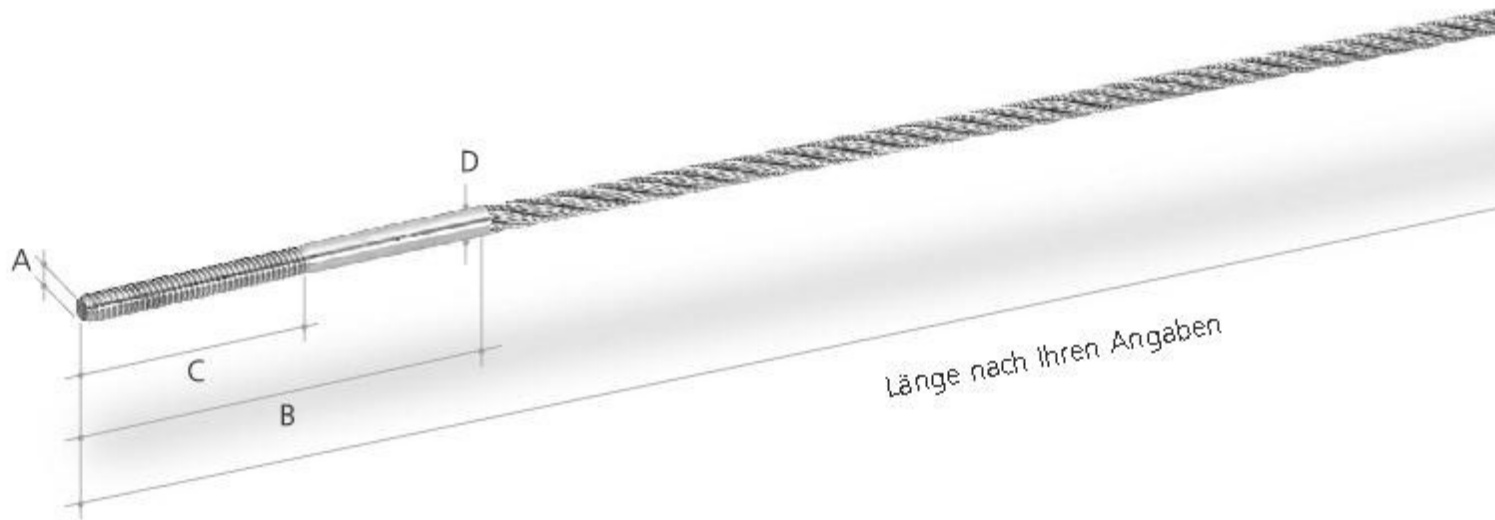
Endverbindungen: beidseitig INNENGEWINDE FINE LINE rechtsgängig
bzw. linksgängig mit GABEL FINE mit Aussengewinde

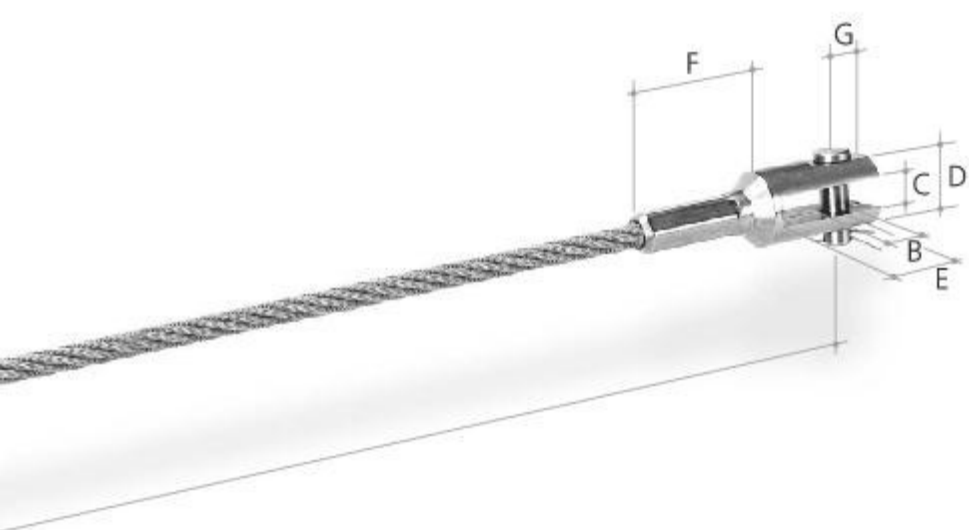
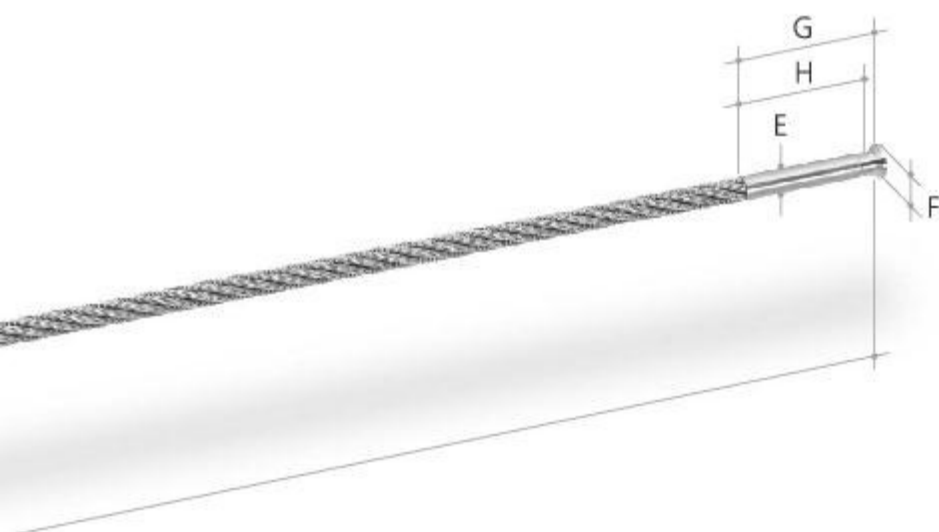
Typ	Artikel-Nr.	Seil- \varnothing (6-Litzen) in mm	Abmessungen in mm							
			A	B	C	D	E	F	G	H
E-43	78043	4	M4	4,5	5,5	11	13,5	45	5,5	30
E-54	78053	5	M5	6,0	6,5	14	18,0	67	7,0	45
E-65	78064	6	M6	6,0	6,5	14	18,0	77	7,0	50
E-86	78085	8	M8	8,0	8,5	20	24,0	92	10,0	60

TYP F

Endverbindungen: GABEL mit Aussengewinde, SPANNSCHLOSS,
AUSSENGEWINDE sechskantverpresst und GABEL sechskantverpresst

Typ	Artikel-Nr.	Seil- \varnothing (6-Litzen) in mm	Abmessungen in mm							
			A	B	C	D	E	F	G	H
F-45	78446	4	M6	8	6	9	7	10	10	6
F-56	78456	5	M8	10	8	10	8	12	11	9
F-67	78467	6	M10	12	10	11	10	14	14	10





TYP G

Endverbindungen: AUSSENGEWINDE FINE LINE rechtsgängig und LINSENKOPF FINE LINE

Typ	Artikel-Nr. rechtsgängig	Seil- \varnothing (6-Litzen) in mm	Abmessungen in mm							
			A	B	C	D	E	F	G	H
G-33	78293	3	M3	50	30	3	3	7	36	32
G-43	78294	4	M4	60	30	4	4	8	36	32
G-53	78295	5	M5	60	30	5	5	9	43	37
G-63	78296	6	M6	70	30	6	6	10	43	37
G-84	78298	8	M8	90	40	8	8	12	65	60

TYP H

Endverbindungen: AUSSENGEWINDE FINE LINE rechtsgängig und SENKKOPF FINE LINE

Typ	Artikel-Nr. rechtsgängig	Seil- \varnothing (6-Litzen) in mm	Abmessungen in mm							
			A	B	C	D	E	F	G	H
H-33	78423	3	M3	50	30	3	3	5,2	35	32,8
H-43	78424	4	M4	60	30	4	4	5,2	40	38,2
H-53	78425	5	M5	60	30	5	5	7,5	45	42,6
H-63	78426	6	M6	70	30	6	6	7,5	50	48,1
H-84	78428	8	M8	90	40	8	8	10,4	65	62,6

TYP I

Endverbindungen: GABEL FINE mit Aussengewinde, SPANNSCHLOSS, AUSSENGEWINDE FINE LINE und GABEL FINE sechskantverpresst

Typ	Artikel-Nr.	Seil- \varnothing (6-Litzen) in mm	Abmessungen in mm						
			A	B	C	D	E	F	G
I-43	71014	4	M4	4,5	5,5	11	13,5	27	5,5
I-53	71015	5	M5	6,0	6,5	14	18,0	28	7,0
I-63	71016	6	M6	6,0	6,5	14	18,0	28	7,0
I-84	71017	8	M8	8,0	8,5	20	24,0	54	10,0