

**Vornwald Systems**

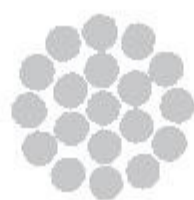
Ihr Partner für Edelstahl und Schmiedeeisen  
Halbzeuge • Sonderteile • Selbstbausysteme

**BRUGG**

**LIFTING**  
Going up.

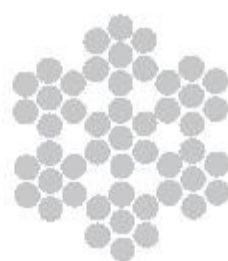
LEBENSÄÄUME GESTALTEN MIT

# ARCHITEKTURSEILEN



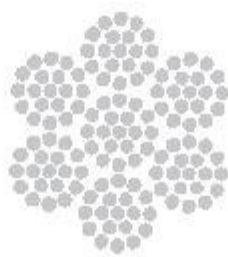
## SPIRALSEILE

| Artikel-Nr. | Seil - $\phi$<br>in mm | Anzahl<br>Drähte | rechnerische<br>Bruchkraft |      | Mindest-<br>bruchkraft |      | Gewicht<br>von 100 m<br>in kg |
|-------------|------------------------|------------------|----------------------------|------|------------------------|------|-------------------------------|
|             |                        |                  | kN                         | t    | kN                     | t    |                               |
| 36781       | 0,62                   | 7                | 0,4                        | 0,04 | 0,37                   | 0,04 | 0,2                           |
| 04176       | 1                      | 19               | 1,1                        | 0,11 | 1,00                   | 0,10 | 0,5                           |
| 04177       | 1,50                   | 19               | 2,4                        | 0,24 | 2,20                   | 0,22 | 1,1                           |
| 04179       | 2                      | 19               | 4,0                        | 0,41 | 3,80                   | 0,39 | 2,0                           |
| 04180       | 2,5                    | 19               | 6,0                        | 0,61 | 5,80                   | 0,59 | 3,1                           |
| 04181       | 3                      | 19               | 9,0                        | 0,92 | 8,40                   | 0,86 | 4,2                           |
| 04182       | 4                      | 19               | 15,0                       | 1,53 | 14,00                  | 1,43 | 7,4                           |
| 29002       | 5                      | 19               | 24,0                       | 2,45 | 22,00                  | 2,24 | 13,0                          |
| 29274       | 6                      | 19               | 33,0                       | 3,37 | 31,00                  | 3,16 | 18,0                          |
| 40049       | 8                      | 19               | 57,0                       | 5,81 | 52,00                  | 5,30 | 32,0                          |



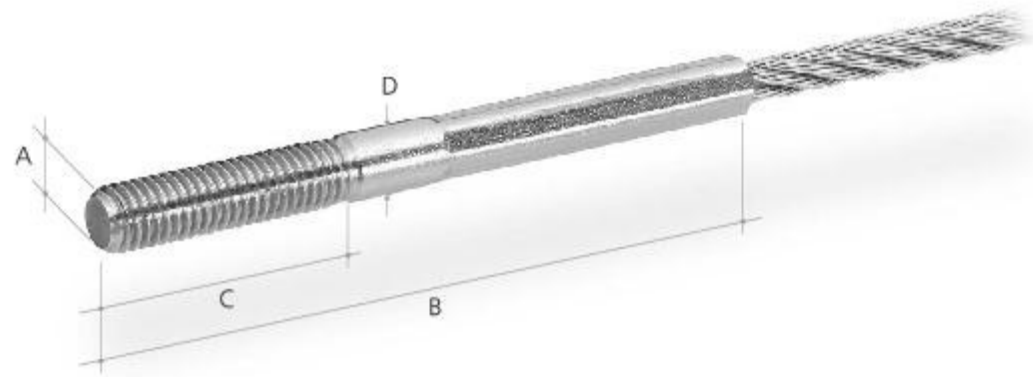
## LITZENSEILE geeignet für FINE LINE

| Artikel-Nr. | Seil - $\phi$<br>in mm | Anzahl<br>Drähte | rechnerische<br>Bruchkraft |      | Mindest-<br>bruchkraft |      | Gewicht<br>von 100 m<br>in kg |
|-------------|------------------------|------------------|----------------------------|------|------------------------|------|-------------------------------|
|             |                        |                  | kN                         | t    | kN                     | t    |                               |
| 21460       | 1                      | 6 x 7 / 42       | 0,6                        | 0,06 | 0,5                    | 0,05 | 0,4                           |
| 04186       | 1,5                    | 6 x 7 / 42       | 1,6                        | 0,16 | 1,4                    | 0,14 | 0,8                           |
| 04187       | 2                      | 6 x 7 / 42       | 2,9                        | 0,30 | 2,4                    | 0,24 | 1,5                           |
| 04189       | 2,5                    | 6 x 7 / 42       | 4,3                        | 0,44 | 3,6                    | 0,37 | 2,2                           |
| 04190       | 3                      | 6 x 7 / 42       | 6,2                        | 0,63 | 5,2                    | 0,53 | 3,1                           |
| 04194       | 4                      | 6 x 7 / 42       | 10,9                       | 1,11 | 9,1                    | 0,93 | 5,5                           |
| 04196       | 5                      | 6 x 7 / 42       | 16,0                       | 1,63 | 13,0                   | 1,33 | 8,4                           |
| 04197       | 6                      | 6 x 7 / 42       | 24,0                       | 2,45 | 19,0                   | 1,94 | 13,0                          |
| 29003       | 8                      | 6 x 7 / 42       | 45,0                       | 4,59 | 38,0                   | 3,88 | 23,0                          |



## LITZENSEILE

| Artikel-Nr. | Seil - $\phi$<br>in mm | Anzahl<br>Drähte | rechnerische<br>Bruchkraft |       | Mindest-<br>bruchkraft |       | Gewicht<br>von 100 m<br>in kg |
|-------------|------------------------|------------------|----------------------------|-------|------------------------|-------|-------------------------------|
|             |                        |                  | kN                         | t     | kN                     | t     |                               |
| 61689       | 1,5                    | 6 x 19 / 114     | 1,0                        | 0,10  | 1,3                    | 0,13  | 1,0                           |
| 61596       | 2                      | 6 x 19 / 114     | 2,3                        | 0,23  | 2,0                    | 0,20  | 1,5                           |
| 04188       | 2,5                    | 6 x 19 / 114     | 4,1                        | 0,42  | 3,4                    | 0,35  | 2,1                           |
| 04191       | 3                      | 6 x 19 / 114     | 7,3                        | 0,74  | 5,8                    | 0,59  | 3,6                           |
| 04193       | 4                      | 6 x 19 / 114     | 11,4                       | 1,16  | 9,3                    | 0,95  | 5,6                           |
| 04195       | 5                      | 6 x 19 / 114     | 16,0                       | 1,63  | 12,0                   | 1,22  | 8,1                           |
| 04199       | 6,5                    | 6 x 19 / 114     | 28,0                       | 2,86  | 23,0                   | 2,35  | 15,0                          |
| 04200       | 8                      | 6 x 19 / 114     | 44,0                       | 4,49  | 36,0                   | 3,67  | 23,0                          |
| 04202       | 9                      | 6 x 36 / 216     | 61,0                       | 6,22  | 50,0                   | 5,10  | 32,0                          |
| 61210       | 10                     | 6 x 36 / 216     | 72,0                       | 7,34  | 56,0                   | 5,71  | 42,0                          |
| 07578       | 11                     | 6 x 36 / 216     | 87,0                       | 8,87  | 71,0                   | 7,24  | 46,0                          |
| 61211       | 12                     | 6 x 36 / 216     | 105,0                      | 10,71 | 82,0                   | 8,36  | 56,0                          |
| 21600       | 13                     | 6 x 36 / 216     | 124,0                      | 12,65 | 101,0                  | 10,30 | 65,0                          |
| 61212       | 14                     | 6 x 36 / 216     | 143,0                      | 14,59 | 112,0                  | 11,42 | 73,0                          |
| 61213       | 16                     | 6 x 36 / 216     | 187,0                      | 19,07 | 146,0                  | 14,80 | 98,0                          |

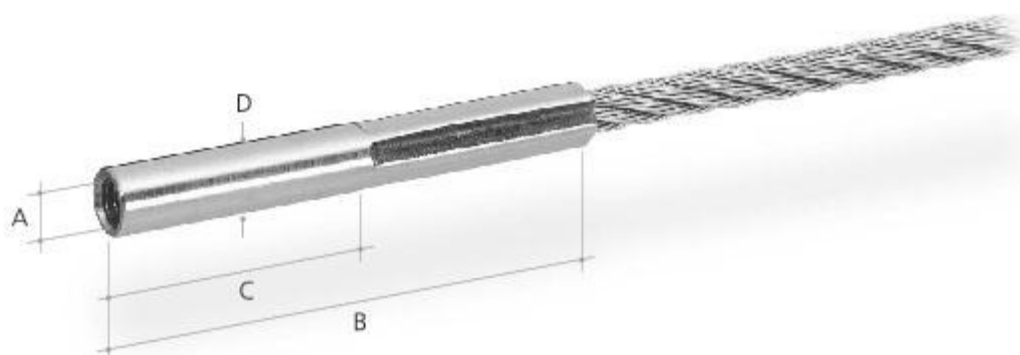


**AUSSENGEWINDE** sechskantverpresst

| Artikel-Nr.<br>rechtsgängig | Artikel-Nr.<br>linksgängig | Seil- $\varnothing$<br>(6-Litzen)<br>in mm | Seil- $\varnothing$<br>(Spiral)<br>in mm | Abmessungen in mm |     |     |    |
|-----------------------------|----------------------------|--|--|-------------------|-----|-----|----|
|                             |                            |  |  | A                 | B   | C   | D  |
| 49580                       | 49581                      | 1  | 1  | M4                | 35  | 20  | 4  |
| 49582                       | 49583                      | 2  | 2  | M5                | 75  | 45  | 5  |
| 49422                       | 49423                      | 3  | 3  | M6                | 65  | 30  | 6  |
| 49584                       | 49585                      | 3  | 3  | M6                | 85  | 50  | 6  |
| 29268                       | 29269                      | 4  | 4  | M6                | 80  | 30  | 7  |
| 60231                       | 60232                      | 4  | 4  | M6                | 100 | 60  | 7  |
| 49586                       | 49587                      | 4  | 4  | M8                | 110 | 65  | 8  |
| 49424                       | 49425                      | 5  | 5  | M8                | 85  | 30  | 8  |
| 49588                       | 49589                      | 5  | 5  | M8                | 120 | 65  | 8  |
| 49426                       | 49427                      | 6  | 6  | M10               | 100 | 30  | 11 |
| 49590                       | 49591                      | 6  | 6  | M10               | 135 | 70  | 11 |
| 49428                       | 49429                      | 8  | 8  | M12               | 120 | 30  | 13 |
| 49592                       | 49593                      | 8  | 8  | M12               | 180 | 90  | 13 |
| 49660                       | 49661                      | 10   |  | M16               | 220 | 110 | 18 |
| 61717                       | 61718                      | 12   |  | M20               | 270 | 130 | 22 |
| 49430                       | 49431                      | 14   |  | M22               | 290 | 140 | 25 |
| 49432                       | 49433                      | 16   |  | M24               | 330 | 160 | 27 |

Werkstoff: 1.4401

Mindestbruchkraft = 90% der Seilmindestbruchkraft  
**Material- und Massänderungen möglich**



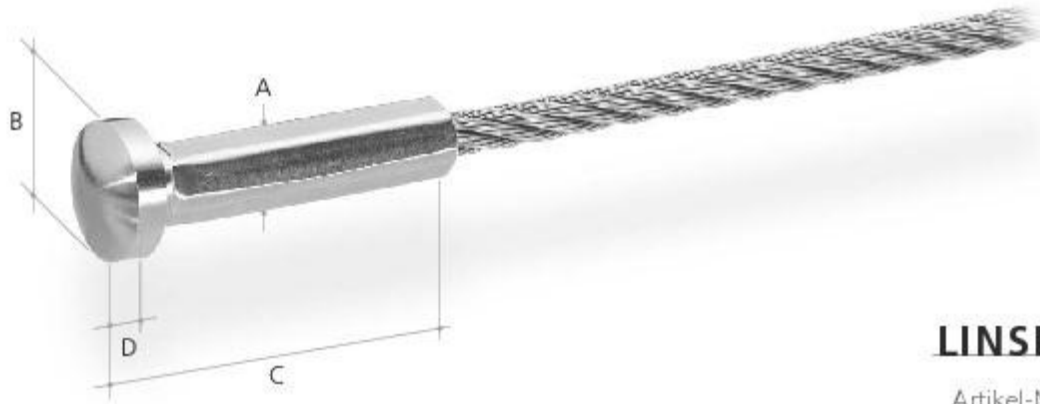
**INNENGEWINDE** sechskantverpresst

| Artikel-Nr.<br>rechtsgängig | Artikel-Nr.<br>linksgängig | Seil- $\varnothing$<br>(6-Litzen)<br>in mm | Seil- $\varnothing$<br>(Spiral)<br>in mm | Abmessungen in mm |     |     |    |
|-----------------------------|----------------------------|--|--|-------------------|-----|-----|----|
|                             |                            |  |  | A                 | B   | C   | D  |
| 60900                       | 60901                      | 2  | 2  | M4                | 40  | 15  | 6  |
| 60902                       | 60903                      | 3  | 3  | M5                | 60  | 20  | 7  |
| 60904                       | 60905                      | 3  | 3  | M5                | 100 | 35  | 7  |
| 60906                       | 60907                      | 4  | 4  | M6                | 60  | 20  | 8  |
| 60908                       | 60909                      | 4  | 4  | M6                | 100 | 35  | 8  |
| 60910                       | 60911                      | 5  | 5  | M6                | 60  | 20  | 8  |
| 60912                       | 60913                      | 5  | 5  | M6                | 100 | 35  | 8  |
| 60914                       | 60915                      | 6  | 6  | M8                | 80  | 25  | 10 |
| 60916                       | 60917                      | 6  | 6  | M8                | 130 | 50  | 10 |
| 60918                       | 60919                      | 8  | 8  | M10               | 180 | 60  | 13 |
| 60920                       | 60921                      | 10   |  | M12               | 210 | 80  | 18 |
| 60924                       | 60925                      | 12   |  | M16               | 250 | 100 | 25 |
| 60928                       | 60929                      | 16   |  | M20               | 290 | 120 | 32 |

Werkstoff: 1.4401

Mindestbruchkraft = 90% der Seilmindestbruchkraft  
**Material- und Massänderungen möglich**



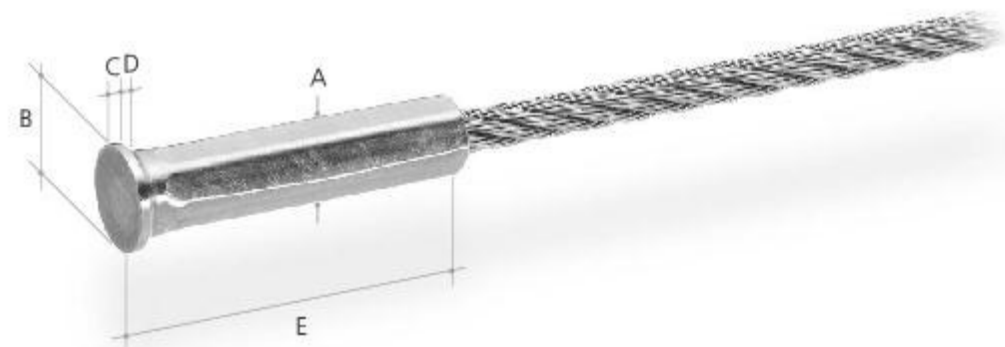


### LINSENKOPFHÜLSE sechskantverpresst

| Artikel-Nr. | Seil- $\sigma$<br>(6-Litzen)<br>in mm | Seil- $\sigma$<br>(Spiral)<br>in mm | Abmessungen in mm |    |    |   |
|-------------|---------------------------------------|-------------------------------------|-------------------|----|----|---|
|             |                                       |                                     | A                 | B  | C  | D |
| 63538       | 3                                     | 3                                   | 8                 | 12 | 36 | 4 |
| 63539       | 4                                     | 4                                   | 8                 | 12 | 36 | 4 |
| 63540       | 5                                     | 5                                   | 10                | 16 | 43 | 6 |
| 63541       | 6                                     | 6                                   | 10                | 16 | 43 | 6 |

Werkstoff: 1.4301

Mindestbruchkraft = 90% der Seilmindestbruchkraft

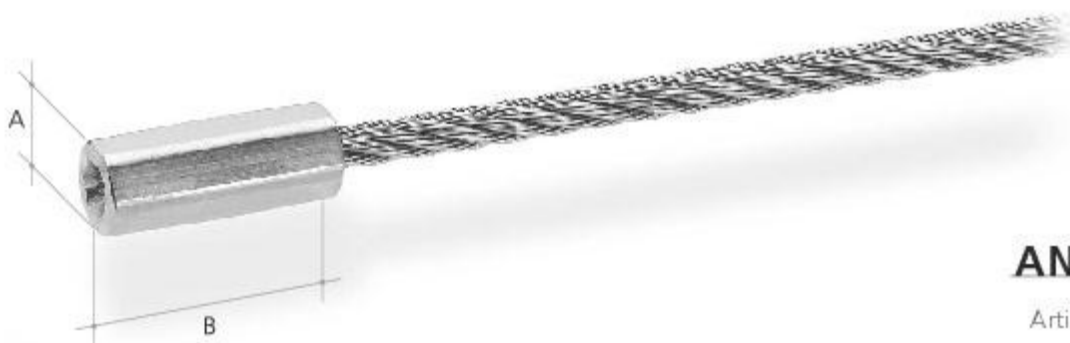


### SENKKOPFHÜLSE sechskantverpresst

| Artikel-Nr. | Seil- $\sigma$<br>(6-Litzen)<br>in mm | Seil- $\sigma$<br>(Spiral)<br>in mm | Abmessungen in mm |      |     |   |    |
|-------------|---------------------------------------|-------------------------------------|-------------------|------|-----|---|----|
|             |                                       |                                     | A                 | B    | C   | D | E  |
| 60983       | 3                                     | 3                                   | 8                 | 10,4 | 1,2 | 2 | 35 |
| 60985       | 4                                     | 4                                   | 8                 | 10,4 | 1,2 | 2 | 35 |
| 60987       | 5                                     | 5                                   | 10                | 12,4 | 1,2 | 2 | 40 |
| 60989       | 6                                     | 6                                   | 10                | 12,4 | 1,2 | 2 | 40 |

Werkstoff: 1.4301

Mindestbruchkraft = 90% der Seilmindestbruchkraft

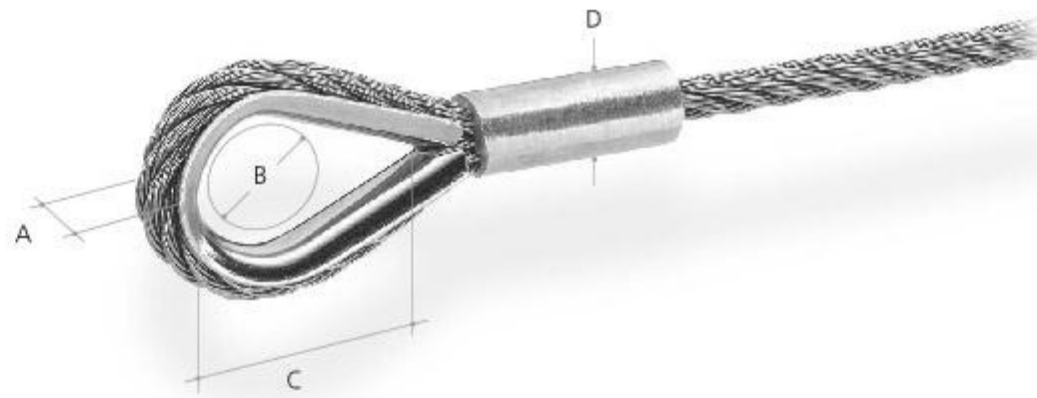


### ANPRESS-ENDHÜLSE

| Artikel-Nr. | für Seil- $\sigma$<br>(6-Litzen)<br>in mm | für Seil- $\sigma$<br>(Spiral)<br>in mm | Abmessungen<br>in mm |    |
|-------------|---|---|----------------------|----|
|             |   |   | A                    | B  |
| 21513       | 2   | 2                                       | 6                    | 12 |
| 44777       | 3   | 3                                       | 8                    | 16 |
| 39954       | 4   | 4                                       | 10                   | 18 |
| 44778       | 5   | 5                                       | 12                   | 26 |
| 44779       | 6   | 6                                       | 14                   | 36 |
| 38574       | 8   | 8                                       | 16                   | 45 |

Werkstoff: 1.4301

Mindestbruchkraft = 90% der Seilmindestbruchkraft

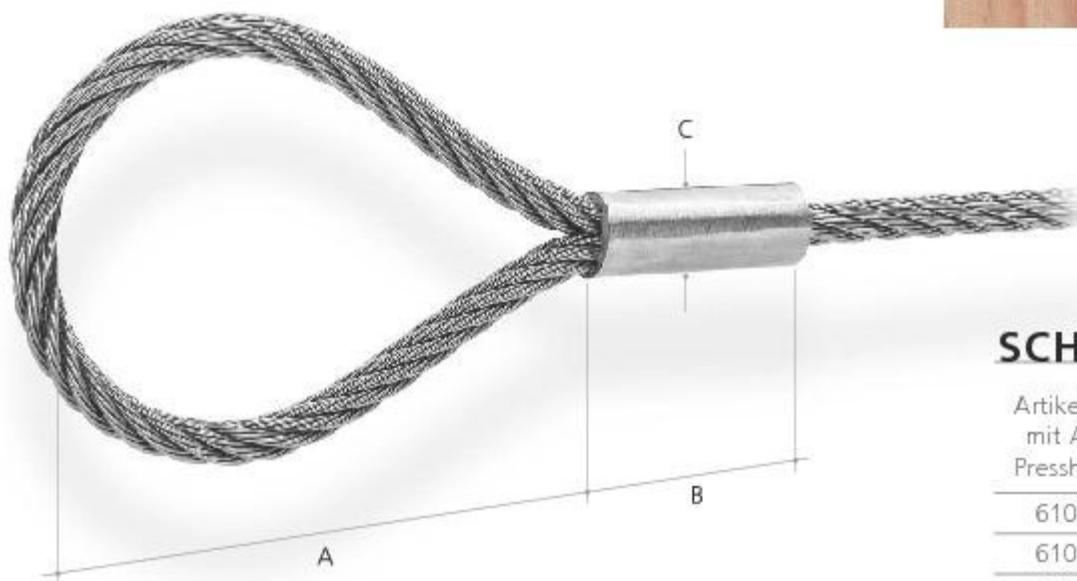


## SCHLAUFE mit Kausche

| Artikel-Nr.<br>mit Alu-<br>Presshülse | Artikel-Nr.<br>mit Inox-<br>Presshülse | Kausche<br>einzeln | Seil- $\phi$<br>in mm | Abmessungen<br>in mm |    |    |    |
|---------------------------------------|--|--------------------|-----------------------|----------------------|----|----|----|
|                                       |  |                    |                       | A                    | B  | C  | D  |
| 61017                                 | 61018                                  | 02006              | 2                     | 5,5                  | 10 | 16 | 4  |
| 61019                                 | 61020                                  | 02007              | 3                     | 6,5                  | 11 | 17 | 6  |
| 61021                                 | 61022                                  | 02008              | 4                     | 8,0                  | 13 | 20 | 8  |
| 61023                                 | 61024                                  | 02009              | 5                     | 9,0                  | 16 | 25 | 10 |
| 61025                                 | 61026                                  | 02010              | 6                     | 10,0                 | 18 | 28 | 12 |
| 61027                                 | 61028                                  | 61037              | 8                     | 12,0                 | 20 | 32 | 16 |
| 61029                                 | 61030                                  | 61038              | 10                    | 14,0                 | 26 | 40 | 20 |
| 61031                                 | 61032                                  | 61039              | 12                    | 15,0                 | 28 | 45 | 24 |
| 61033                                 | 61034                                  | 61040              | 14                    | 19,0                 | 34 | 56 | 28 |
| 61035                                 | 61036                                  | 61041              | 16                    | 22,0                 | 37 | 62 | 32 |

Werkstoff: 1.4301  
(Inox-Presshülse)

Mindestbruchkraft = 90% der Seilmindestbruchkraft

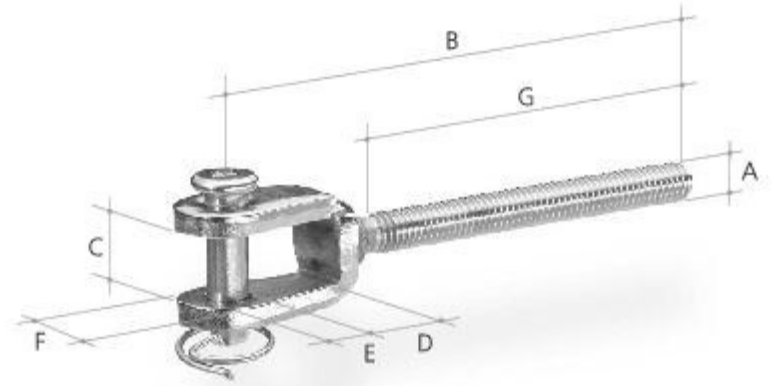


## SCHLAUFE

| Artikel-Nr.<br>mit Alu-<br>Presshülse | Artikel-Nr.<br>mit Inox-<br>Presshülse | für Seil- $\phi$<br>in mm | Abmessungen<br>in mm |    |    |
|---------------------------------------|--|---------------------------|----------------------|----|----|
|                                       |  |                           | A                    | B  | C  |
| 61042                                 | 61043                                  | 2                         | 30                   | 10 | 4  |
| 61044                                 | 61045                                  | 3                         | 45                   | 15 | 6  |
| 61046                                 | 61047                                  | 4                         | 60                   | 20 | 8  |
| 61048                                 | 61049                                  | 5                         | 75                   | 25 | 10 |
| 61050                                 | 61051                                  | 6                         | 90                   | 30 | 12 |
| 61052                                 | 61053                                  | 8                         | 120                  | 40 | 16 |
| 61054                                 | 61055                                  | 10                        | 150                  | 50 | 20 |
| 61056                                 | 61057                                  | 12                        | 180                  | 60 | 24 |
| 61058                                 | 61059                                  | 14                        | 210                  | 70 | 28 |
| 61060                                 | 61061                                  | 16                        | 240                  | 80 | 32 |

Werkstoff: 1.4301  
(Inox-Presshülse)

Mindestbruchkraft = 90% der Seilmindestbruchkraft

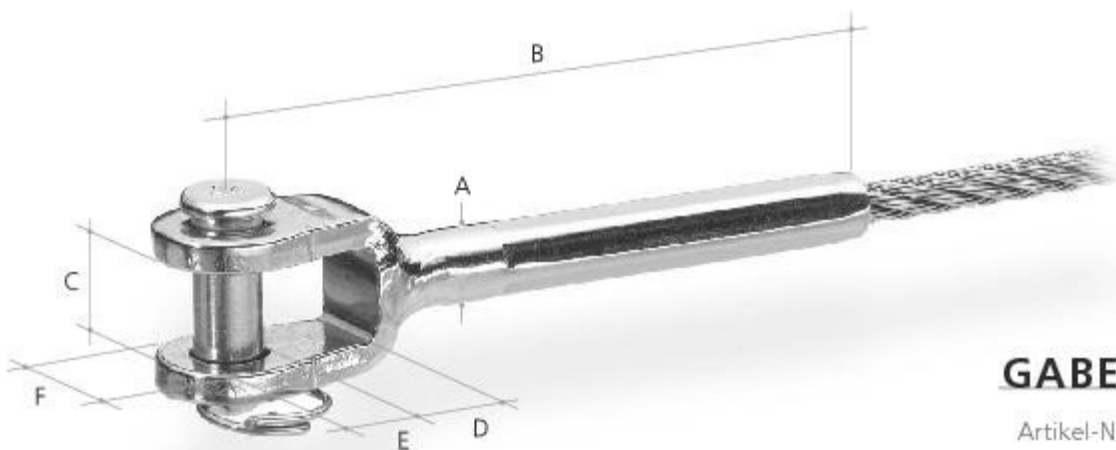


### GABEL mit Aussengewinde

| Artikel-Nr.<br>rechtsgängig | Artikel-Nr.<br>linksgängig | Gewinde<br>in mm<br>A | Abmessungen in mm |    |    |      |      |     |
|-----------------------------|----------------------------|-----------------------|-------------------|----|----|------|------|-----|
|                             |                            |                       | B                 | C  | D  | E    | F    | G   |
| 63621                       | 63622                      | M4                    | 38                | 7  | 9  | 5,0  | 13,0 | 20  |
| 61000                       | 44920                      | M5                    | 60                | 6  | 9  | 5,0  | 13,0 | 41  |
| 61001                       | 44921                      | M6                    | 67                | 8  | 9  | 6,0  | 13,0 | 47  |
| 61002                       | 44922                      | M8                    | 76                | 10 | 10 | 8,0  | 15,0 | 57  |
| 61003                       | 44923                      | M10                   | 90                | 12 | 11 | 10,0 | 18,0 | 63  |
| 61004                       | 44924                      | M12                   | 119               | 14 | 19 | 12,0 | 26,0 | 80  |
| 61006                       | 44926                      | M16                   | 151               | 16 | 26 | 16,0 | 31,0 | 100 |
| 61007                       | 44927                      | M20                   | 191               | 20 | 38 | 19,0 | 43,0 | 119 |
| 63530                       | 63531                      | M22                   | 224               | 30 | 46 | 22,0 | 47,5 | 140 |
| 63532                       | 63533                      | M24                   | 258               | 30 | 50 | 25,4 | 51,0 | 170 |

Werkstoff: 1.4401

**Material- und Massänderungen möglich**

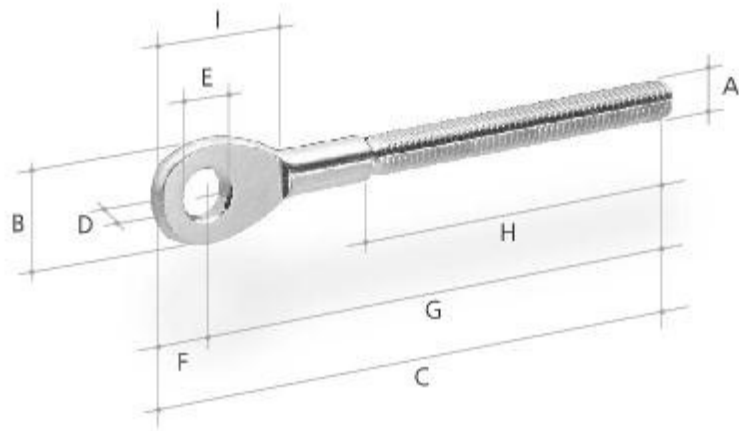


### GABEL sechskantverpresst

| Artikel-Nr. | Seil- $\varnothing$<br>(6-Litzen)<br>in mm | Seil- $\varnothing$<br>(Spiral)<br>in mm | Abmessungen in mm |     |      |    |      |      |
|-------------|--|--|-------------------|-----|------|----|------|------|
|             |  |  | A                 | B   | C    | D  | E    | F    |
| 60995       | 2  | 2  | 5,5               | 58  | 7,5  | 9  | 5,0  | 12,5 |
| 44783       | 3  | 3  | 6,3               | 64  | 8,0  | 9  | 5,0  | 12,5 |
| 44784       | 4  | 4  | 7,5               | 73  | 10,0 | 10 | 6,0  | 14,5 |
| 44785       | 5  | 5  | 9,0               | 84  | 12,0 | 11 | 9,0  | 18,0 |
| 44786       | 6  | 6  | 12,7              | 102 | 14,0 | 14 | 10,0 | 21,0 |
| 44788       | 8  | 8  | 16,0              | 130 | 16,0 | 19 | 15,0 | 26,0 |
| 60996       | 10   |  | 18,0              | 148 | 18,0 | 26 | 14,0 | 34,0 |
| 60997       | 12   |  | 20,0              | 205 | 24,0 | 38 | 19,0 | 43,0 |
| 60998       | 14   |  | 24,8              | 214 | 20,0 | 28 | 21,0 | 51,0 |
| 60999       | 16   |  | 28,2              | 238 | 20,0 | 30 | 21,5 | 51,0 |

Werkstoff: 1.4401

Mindestbruchkraft = 90% der Seilmindestbruchkraft  
**Material- und Massänderungen möglich**

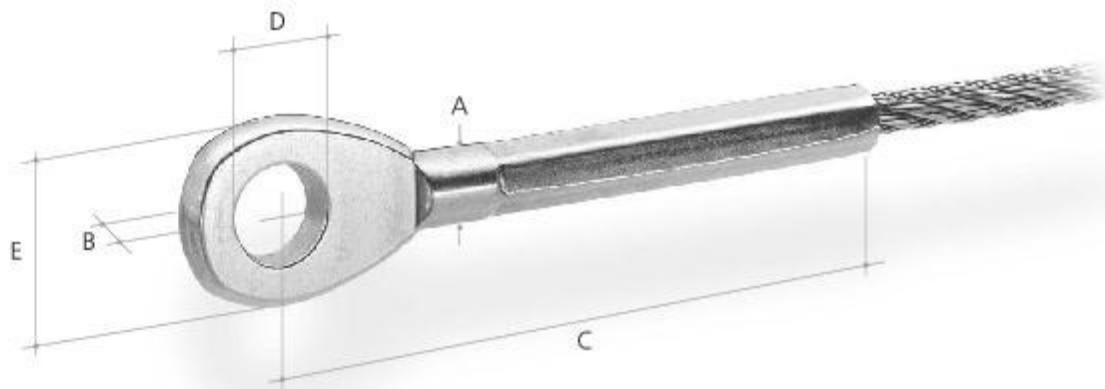


### ÖSE mit Aussengewinde

| Artikel-Nr.<br>rechtsgängig | Artikel-Nr.<br>linksgängig | Gewinde<br>in mm<br>A | Abmessungen in mm |     |    |      |      |     |     |    |
|-----------------------------|----------------------------|-----------------------|-------------------|-----|----|------|------|-----|-----|----|
|                             |                            |                       | B                 | C   | D  | E    | F    | G   | H   | I  |
| 60966                       | 60967                      | M5                    | 12                | 61  | 3  | 5,5  | 7,0  | 54  | 36  | 18 |
| 60968                       | 60969                      | M6                    | 14                | 69  | 4  | 6,5  | 7,5  | 62  | 38  | 16 |
| 60970                       | 60971                      | M8                    | 17                | 84  | 6  | 8,5  | 8,0  | 76  | 50  | 24 |
| 60972                       | 60973                      | M10                   | 22                | 100 | 7  | 10,0 | 10,0 | 88  | 63  | 27 |
| 60974                       | 60975                      | M12                   | 25                | 118 | 8  | 12,0 | 13,0 | 105 | 75  | 30 |
| 60978                       | 60979                      | M16                   | 31                | 150 | 10 | 14,0 | 16,0 | 134 | 100 | 40 |
| 60980                       | 60981                      | M20                   | 37                | 188 | 15 | 19,0 | 20,0 | 168 | 120 | 50 |

Werkstoff: 1.4401

Massänderungen möglich



### ÖSE sechskantverpresst

| Artikel-Nr. | Seil- $\varnothing$<br>(6-Litzen)<br>in mm | Seil- $\varnothing$<br>(Spiral)<br>in mm | Abmessungen in mm |    |     |      |    |
|-------------|--|--|-------------------|----|-----|------|----|
|             |  |  | A                 | B  | C   | D    | E  |
| 60990       | 2  | 2  | 5,5               | 3  | 45  | 5,5  | 12 |
| 44789       | 3  | 3  | 6,3               | 4  | 53  | 6,5  | 13 |
| 44790       | 4  | 4  | 7,5               | 6  | 63  | 8,0  | 17 |
| 44791       | 5  | 5  | 9,0               | 7  | 76  | 10,0 | 20 |
| 44792       | 6  | 6  | 12,7              | 8  | 94  | 12,5 | 24 |
| 44794       | 8  | 8  | 16,0              | 10 | 112 | 14,5 | 30 |
| 60991       | 10   |  | 18,0              | 12 | 132 | 16,0 | 35 |
| 60992       | 12   |  | 20,0              | 16 | 190 | 19,0 | 38 |
| 60993       | 14   |  | 24,8              | 20 | 200 | 22,5 | 41 |
| 60994       | 16   |  | 28,2              | 20 | 211 | 22,5 | 44 |

Werkstoff: 1.4401

Mindestbruchkraft = 90% der Seilmindestbruchkraft  
Massänderungen möglich

