

**Vornwald Systems**

Ihr Partner für Edelstahl und Schmiedeeisen  
Halbzeuge • Sonderteile • Selbstbausysteme

**BRUGG**

**LIFTING**

Going up.

LEBENSÄÄUME GESTALTEN MIT

# ARCHITEKTURSEILEN



**SEILSPANNER mit Gabeln**

Artikel-Nr.	Gewinde in mm	Abmessungen in mm		WLL bei 5-facher Sicherheit in kN
		A	B	
63623	M4	80	125	1,05
49650	M5	80	130	1,77
49651	M6	90	140	2,45
49652	M8	110	170	4,32
49653	M10	120	190	6,87
49654	M12	150	250	10,00
49656	M16	190	310	15,70
49657	M20	220	400	20,60

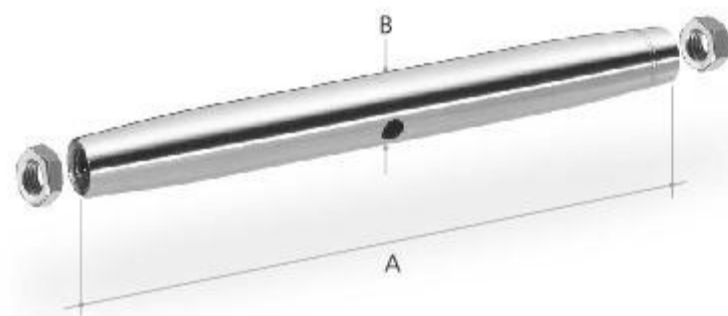
Werkstoff: 1.4401

WLL: Working Load Limit

**SEILSPANNER**

Artikel-Nr.	Gewinde in mm	Abmessungen in mm		Max. Spannlänge in mm
		A	B	
10520	M4	80	7	80
10521	M5	80	8	80
10522	M6	90	10	90
10523	M8	110	14	110
10524	M10	120	18	120
10525	M12	150	21	150
10527	M16	190	27	190
10528	M20	220	33	220
10518	M22	270	45	270
10519	M24	325	50	325

Werkstoff: 1.4401

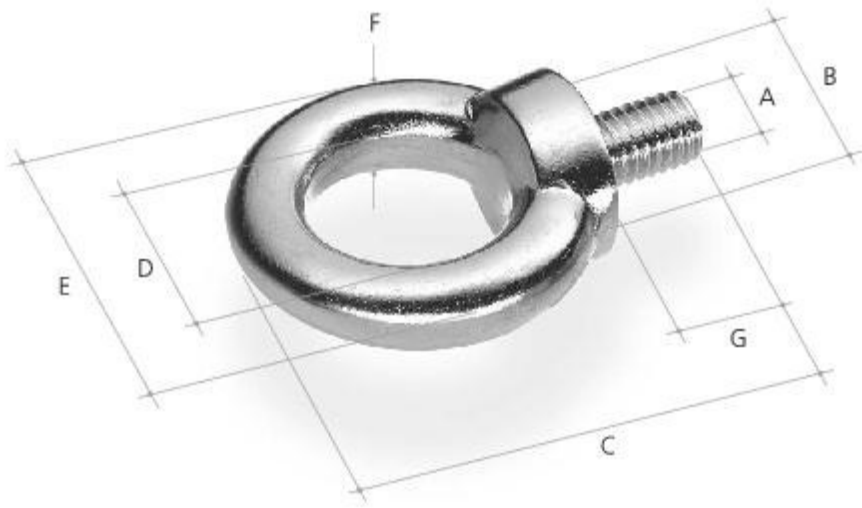


**SEILSPANNER offen mit Ösen**

Artikel-Nr.	Gewinde in Zoll	Abmessungen in mm				WLL bei 5-facher Sicherheit in kN
		A	B	C	D	
49640	3/16	70	110	7	4,0	0,78
49641	1/4	90	140	10	5,5	1,57
49642	3/8	150	220	15	8,5	3,70
49643	1/2	200	280	19	11,0	6,60
49644	5/8	250	350	20	14,0	9,80
49645	3/4	305	450	28	17,0	15,70

Werkstoff: 1.4301

WLL: Working Load Limit



### RINGSCHRAUBE

Artikel-Nr.	Gewinde in mm	Abmessungen in mm						WLL bei 6-facher Sicherheit in kN Zugwinkel	
		A	B	C	D	E	F	G	90°
63591	M8	20	49	20	36	8	13,0	1,4	1,0
63592	M10	25	62	25	45	10	17,0	2,3	1,7
63593	M12	30	73	30	54	12	20,5	3,4	2,4
63594	M16	35	90	35	63	14	26,0	7,0	5,0
63595	M20	40	101	40	72	16	30,0	12,0	8,6
63596	M24	50	125	50	90	20	35,0	18,0	12,9
63597	M30	60	132	60	108	24	45,0	32,0	23,0

Werkstoff: 1.4301

WLL: Working Load Limit

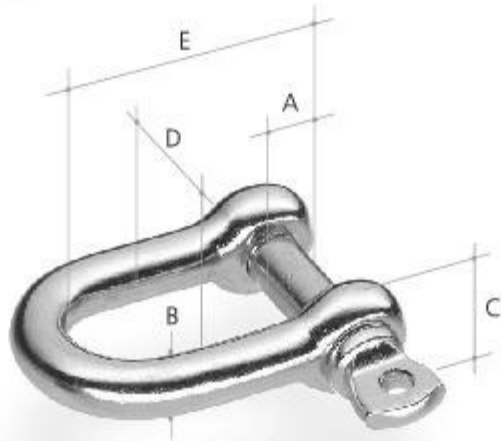
### RINGMUTTER

Artikel-Nr.	Gewinde in mm	Abmessungen in mm						WLL bei 6-facher Sicherheit in kN Zugwinkel	
		A	B	C	D	E	F	90°	45°
63598	M8	20	36	20	36	8	1,4	1,0	
63599	M10	25	45	25	45	10	2,3	1,7	
63600	M12	30	53	30	54	12	3,4	2,4	
63601	M16	35	62	35	63	14	7,0	5,0	
63602	M20	40	71	40	72	16	12,0	8,6	
63603	M24	50	90	50	90	20	18,0	12,9	
63604	M30	60	109	60	108	24	32,0	23,0	

Werkstoff: 1.4301

WLL: Working Load Limit



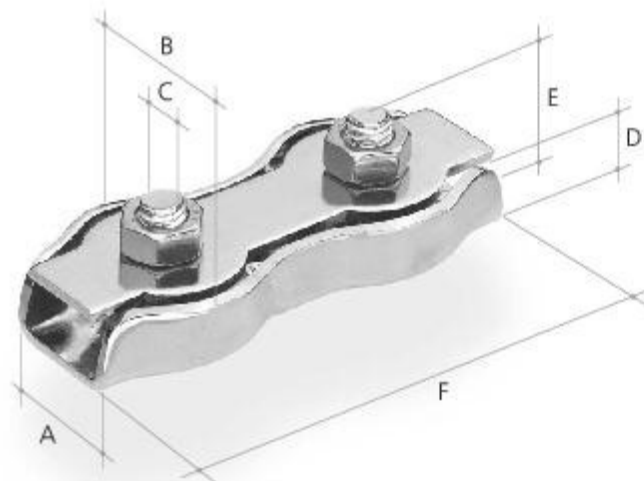


**SCHÄKEL**

Artikel-Nr.	Abmessungen in mm					WLL bei 5-facher Sicherheit in kN
	A	B	C	D	E	
61008	5	5	10	10	17	3,14
44938	6	6	12	12	21	3,82
44939	8	8	16	16	28	4,90
44940	10	10	19	19	35	8,83
61009	11	12	24	23	41	11,77
44941	13	13	26	26	45	13,73
44942	15	16	32	31	55	23,54
44943	18	19	38	38	66	33,35
44944	21	22	44	45	76	39,24
44799	24	25	50	50	87	58,86

Werkstoff: 1.4401

WLL: Working Load Limit



**DUPLEX-KLEMME**

Artikel-Nr.	für Seil- $\phi$ (6-Litzen) in mm	Abmessungen in mm					
		A	B	C	D	E	F
49325	2	4	12	M4	5	14	30
49326	3	6	14	M4	7	14	35
49327	4	8	18	M5	7	18	40
49328	5	10	20	M5	8	18	50
49329	6	12	24	M6	9	23	60
49330	8	17	30	M8	13	25	75
49331	10	21	35	M10	16	32	95

Werkstoff: 1.4301

**SIMPLEX-KLEMME**

Artikel-Nr.	für Seil- $\phi$ (6-Litzen) in mm	Abmessungen in mm					
		A	B	C	D	E	F
49315	2	4	12	M4	5	14	15
49316	3	6	14	M4	7	14	17
49317	4	8	18	M5	7	18	20
49318	5	10	20	M5	8	18	25
49319	6	12	24	M6	9	23	30
49320	8	17	30	M8	13	25	37

Werkstoff: 1.4301



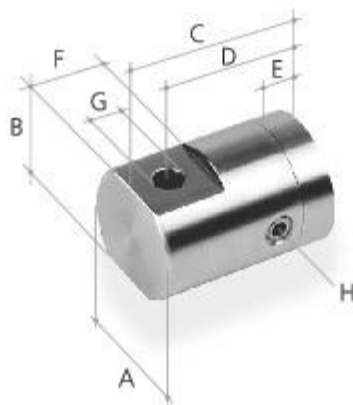


### BÜGELKLEMME

Artikel-Nr.	für Seil- $\varnothing$ in mm	notwendige Anzahl je Schlaufe in Stück
29142	2	3
29143	3 - 4	3
29144	5 - 6	4
29145	8	4
29146	10	4
29147	12	4
61010	14	4
61011	16	4

Werkstoff: 1.4401

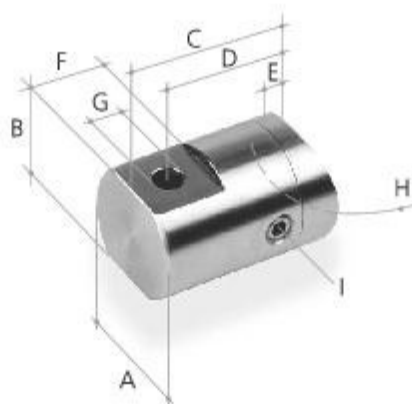
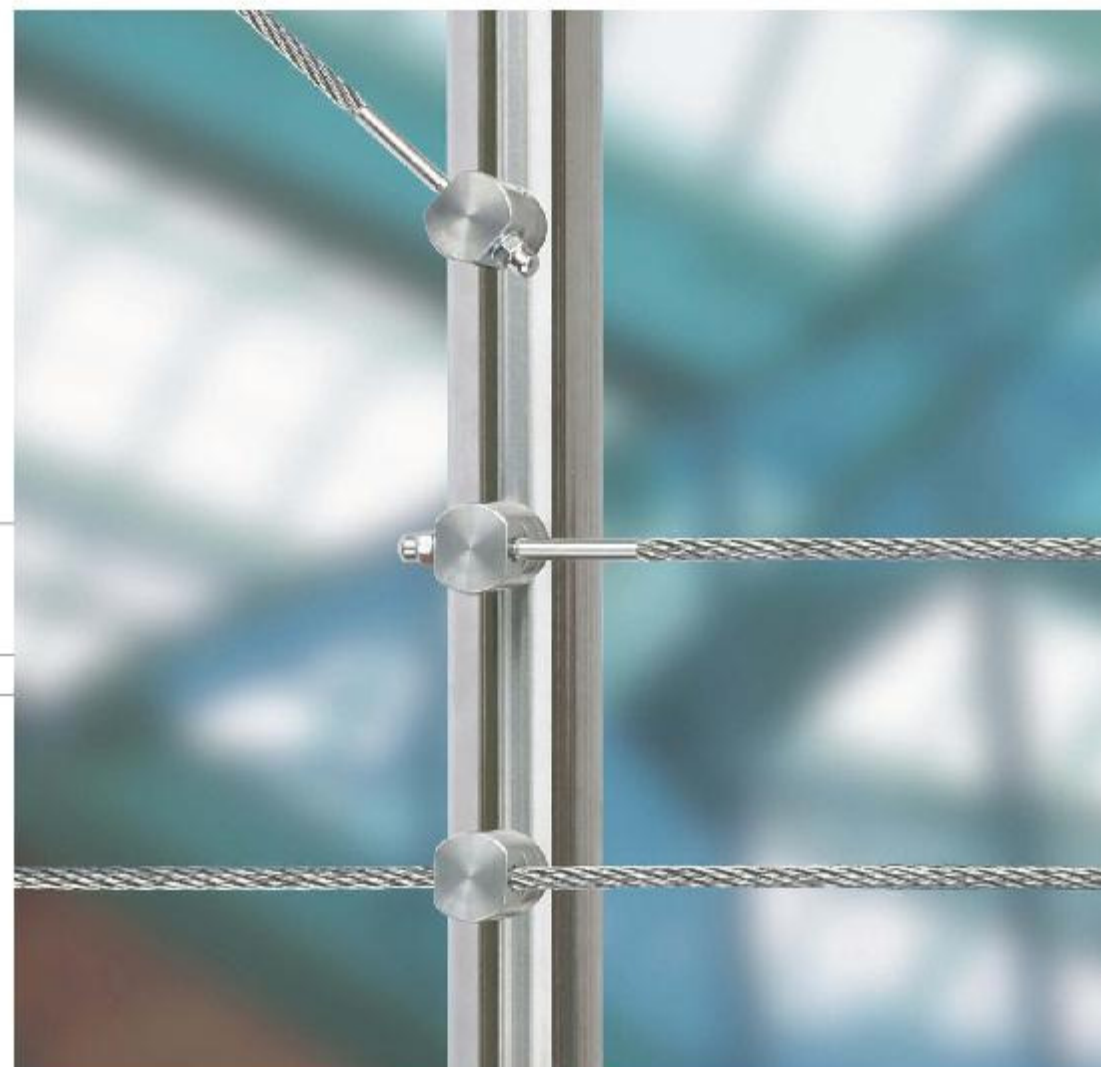
Mindestbruchkraft = 80% der Seilmindestbruchkraft



### FORMANSCHLUSS für flache Profile (drehbar)

Artikel-Nr.	für Seil- $\varnothing$ in mm	Abmessungen in mm							
		A	B	C	D	E	F	G	H
78221	3 - 6	21	17	31	25	6	13	6,4	M6

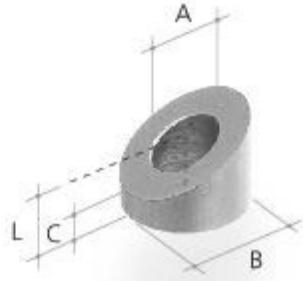
Werkstoff: 1.4401



### FORMANSCHLUSS für runde Profile (drehbar)

Artikel-Nr.	für Seil- $\varnothing$ in mm	Abmessungen in mm								
		A	B	C	D	E	F	G	H	I
78222	3 - 6	21	17	31	25	6	13	6,2	$\varnothing 42,4$	M6

Werkstoff: 1.4401

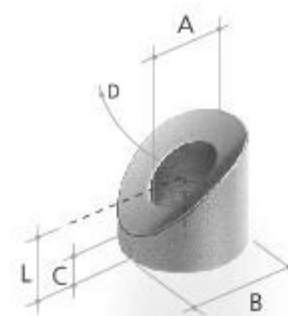
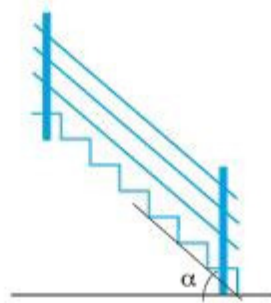


### FORMANSCHLUSS für flache Profile

Artikel-Nr.	für Gewinde in mm	Abmessungen in mm			L in mm bei Steigungswinkel $\alpha$									
		A	B	C	0°	20°	25°	30°	35°	40°	45°	50°	55°	
60931	M4	4,5	10	3	10	4,8	5,3	5,9	6,5	7,2	8,0	9,0	10,1	
60932	M5	5,5	10	3	10	4,8	5,3	5,9	6,5	7,2	8,0	9,0	10,1	
60933	M6	6,5	13	3	10	5,4	6,0	6,8	7,8	8,5	9,5	10,7	12,3	
60934	M8	8,5	18	3	10	6,3	7,2	8,2	9,3	10,6	12,0	13,7	15,9	
60935	M10	10,5	22	3	10	7,0	8,0	9,4	10,7	12,2	14,0	16,1	18,7	

Werkstoff: 1.4305

ACHTUNG: Bei Bestellung bitte Steigungswinkel  $\alpha$  angeben!



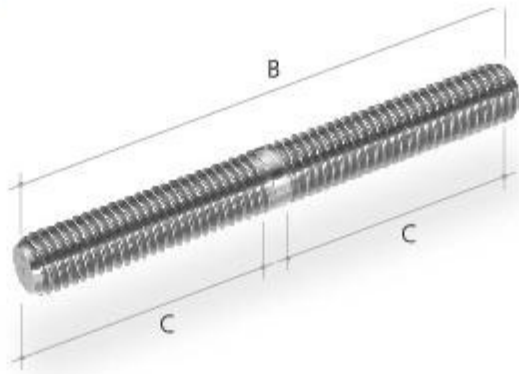
### FORMANSCHLUSS für runde Profile

Artikel-Nr.	für Gewinde in mm	Abmessungen in mm				L in mm bei Steigungswinkel $\alpha$									
		A	B	C	D	0°	20°	25°	30°	35°	40°	45°	50°	55°	
77974	M4	4,5	10	3	∅42,4	10	4,8	5,3	5,9	6,5	7,2	8,0	9,0	10,1	
77975	M5	5,5	10	3	∅42,4	10	4,8	5,3	5,9	6,5	7,2	8,0	9,0	10,1	
77976	M6	6,5	13	3	∅42,4	10	5,4	6,0	6,8	7,8	8,5	9,5	10,7	12,3	
77978	M8	8,5	18	3	∅42,4	10	6,3	7,2	8,2	9,3	10,6	12,0	13,7	15,9	
77980	M10	10,5	22	3	∅42,4	10	7,0	8,0	9,4	10,7	12,2	14,0	16,1	18,7	

Werkstoff: 1.4305

ACHTUNG: Bei Bestellung bitte Steigungswinkel  $\alpha$  angeben!

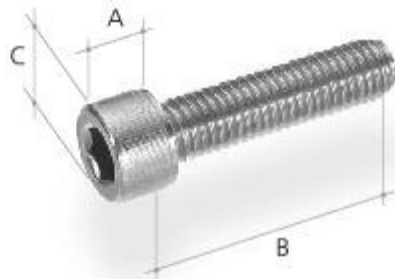




**GEWINDESTIFT** rechts-/linksgängig

Artikel-Nr. rechts-/ linksgängig	Gewinde in mm	Abmessungen in mm	
		B	C
61146	M4	45	20
61147	M5	65	30
61148	M6	65	30
61149	M8	65	30
61150	M10	85	40
61151	M12	105	50
61153	M16	125	60
61154	M20	125	60

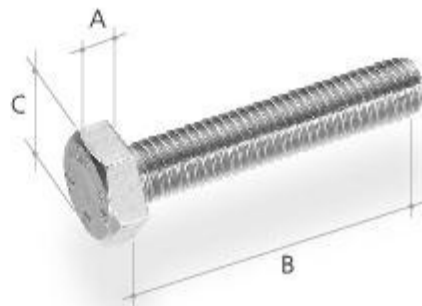
Werkstoff: 1.4301



**INBUSSCHRAUBE**

Artikel-Nr.	Gewinde in mm	Abmessungen in mm		
		A	B	C
61115	M4	4	25	7,0
61116	M5	5	25	8,5
61117	M6	6	30	10,0
61118	M8	8	35	13,0
61119	M10	10	40	16,0
61120	M12	12	50	18,0
61121	M16	16	60	24,0
61122	M20	20	70	30,0

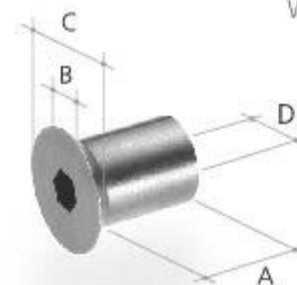
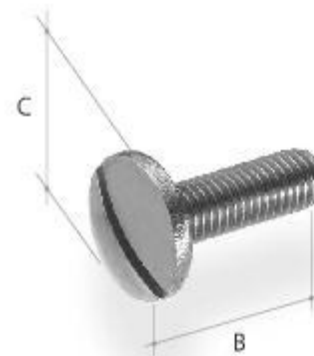
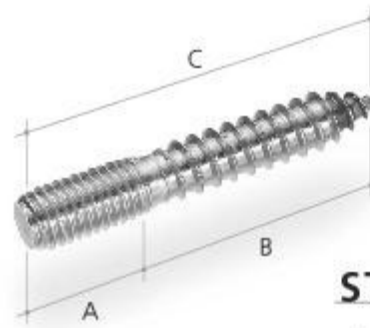
Werkstoff: 1.4301



**SECHSKANTSCHRAUBE**

Artikel-Nr.	Gewinde in mm	Abmessungen in mm		
		A	B	C
61106	M4	2,8	25	7
61107	M5	3,5	30	8
61108	M6	4,0	30	10
61109	M8	5,3	40	13
61110	M10	6,4	50	17
61111	M12	7,5	70	19
61113	M16	10,0	90	24
61114	M20	12,5	100	30

Werkstoff: 1.4301



**GEWINDESTIFT**

Artikel-Nr. rechtsgängig	Artikel-Nr. linksgängig	Gewinde in mm	Abmessungen in mm
			B
61128	61129	M4	30
61130	61131	M5	40
61132	61133	M6	40
61134	61135	M8	60
61136	61137	M10	60
61138	61139	M12	80
61142	61143	M16	80
61144	61145	M20	100

Werkstoff: 1.4301

**STOCKSCHRAUBE**

Artikel-Nr. rechtsgängig	Artikel-Nr. linksgängig	Gewinde in mm	Abmessungen in mm		
			A	B	C
61156	61157	M5	20	30	50
61158	61159	M6	30	44	74
61160	61161	M8	40	60	100
61878		M10	30	40	70

Werkstoff: 1.4301

Andere Abmessungen auf Anfrage

**BECHERSCHRAUBE**

Artikel-Nr.	Gewinde in mm	Abmessungen in mm	
		B	C
61123	M4	25	10,0
61124	M5	30	12,5
61125	M6	30	14,0
61126	M8	30	17,0
61127	M10	30	23,0

Werkstoff: 1.4301

**HÜLSENMUTTER**

Artikel-Nr.	Gewinde in mm	Abmessungen in mm			
		A	B	C	D
63587	M5	15	3	10	6,6
63588	M6	16	4	12	8,0
63589	M8	16	5	16	11,0
63590	M10	20	6	20	14,0

Werkstoff: 1.4301